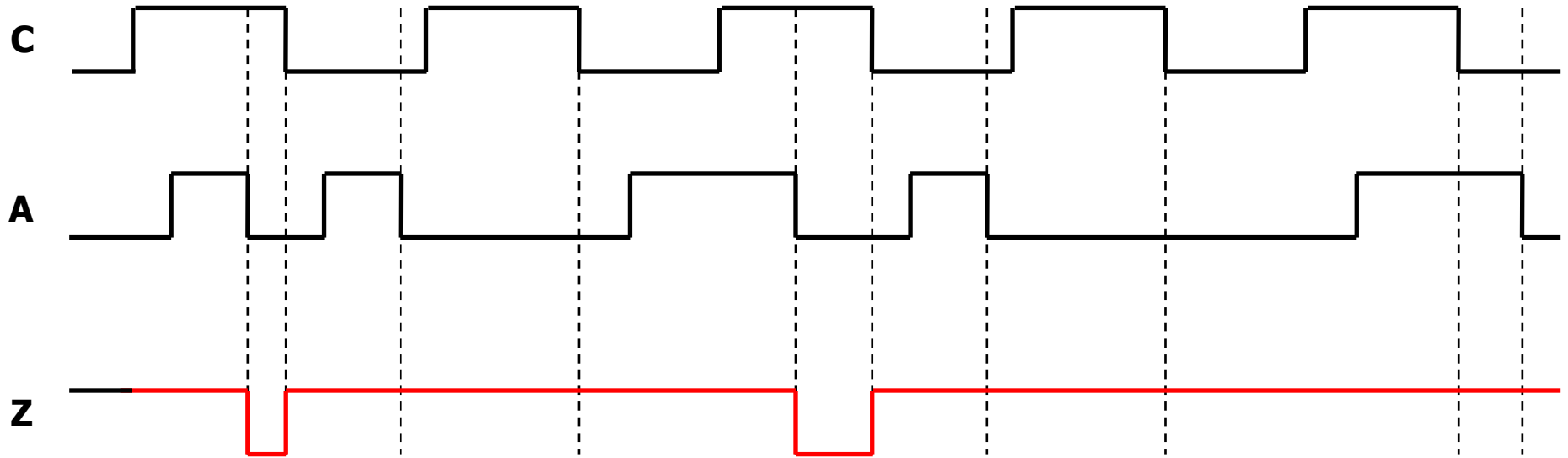
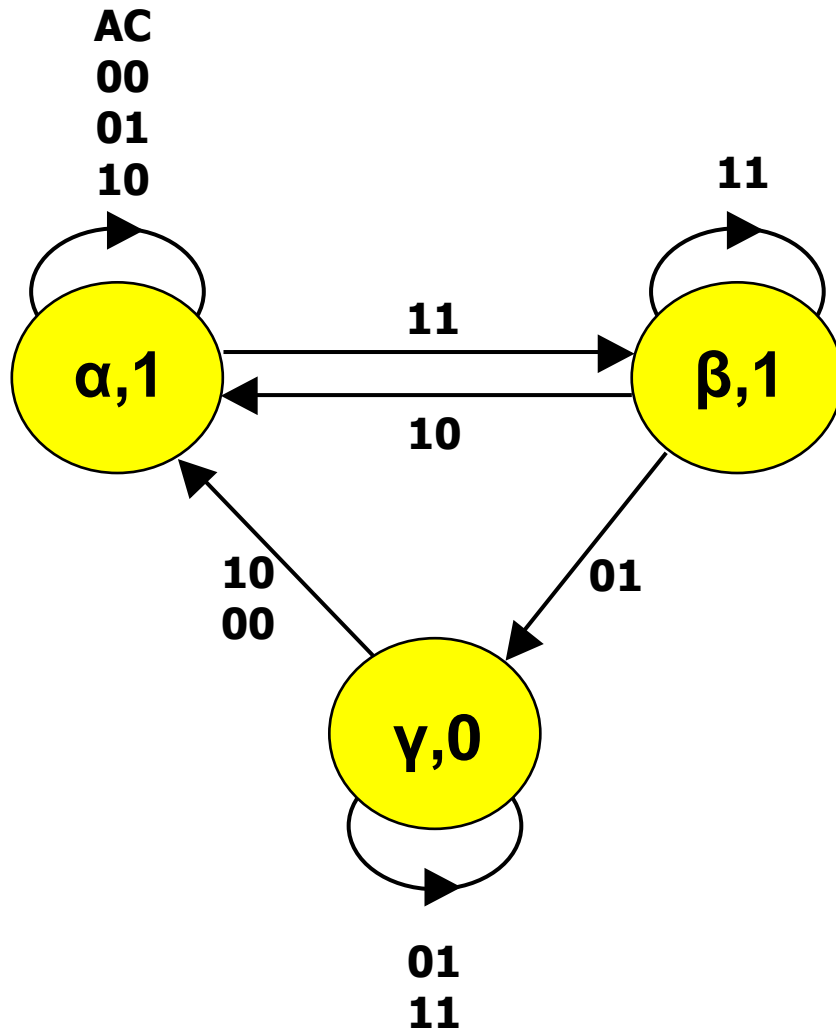


Esercizio 1



L'uscita può cambiare valore solo ai fronti di discesa di A e C, evidenziati nel grafico.

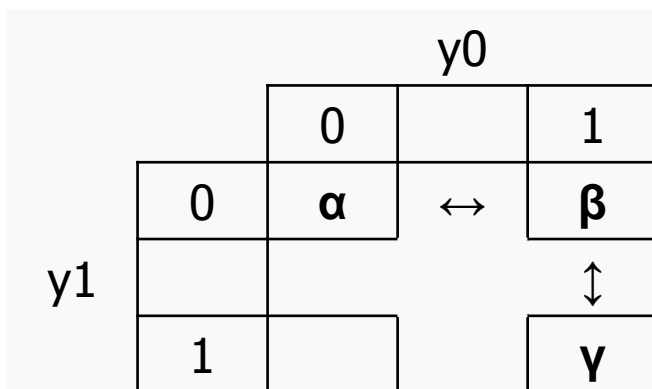
Esercizio 1



Partiamo con la situazione iniziale delle forme d'onda precedenti, con $AC=00$ e $Z=1$, e codifichiamola con lo stato α , stabile quindi per 00 . Un successivo fronte di salita di A o di C non deve modificare l'uscita, e quindi α è stabile per $00, 01, 10$. L'uscita si porta a 0 solo quando si passa da 11 a 01 (fronte di discesa di A con $C = 1$). Per catturare questa sequenza, l'automa si porta in β per ingresso 11 , e al successivo fronte di discesa di A va in stato γ , dove ha uscita 0. L'uscita deve rimanere a 0, ovvero l'automa deve rimanere nello stato γ , anche se A esibisce altri fronti (passaggio da ingresso 01 a 11 e viceversa). In presenza di un fronte di discesa di C, invece, l'automa torna nello stato di partenza α . L'automa torna nello stato di attesa α anche se, quando è in β , osserva un fronte di discesa di C (ingresso 10) invece del fronte di discesa di A.

Esercizio 1

Osservando il grafo si può notare che la transizione $\beta \rightarrow \gamma$ è critica perché con ingresso 01 lo stato α è stabile (non si può quindi transitare per andare in γ da β), invece la transizione $\gamma \rightarrow \alpha$ per ingressi 00 e 10 può essere fatta passare attraverso β (stabile solo per 11). Nella codifica degli stati si mantiene quindi β adiacente a γ . Nella tabella delle transizioni si aggiungono le transizioni multiple necessarie a passare da β andando da γ ad α (in giallo). In verde gli stati stabili.



		AC			
		00	01	11	10
y1y0	00	00,1	00,1	01,1	00,1
	01	00,1	11,-	01,1	00,1
	11	01,-	11,0	11,0	01,-
	10	-,-	-,-	-,-	-,-
		Y1Y0, z			

Esercizio 1

		AC			
		00	01	11	10
y ₁ y ₀	00	0	0	0	0
	01	0	1	0	0
	11	0	1	1	0
	10	-	-	-	-
		Y ₁			

$$Y_1 = y_0 A' C + y_1 C$$

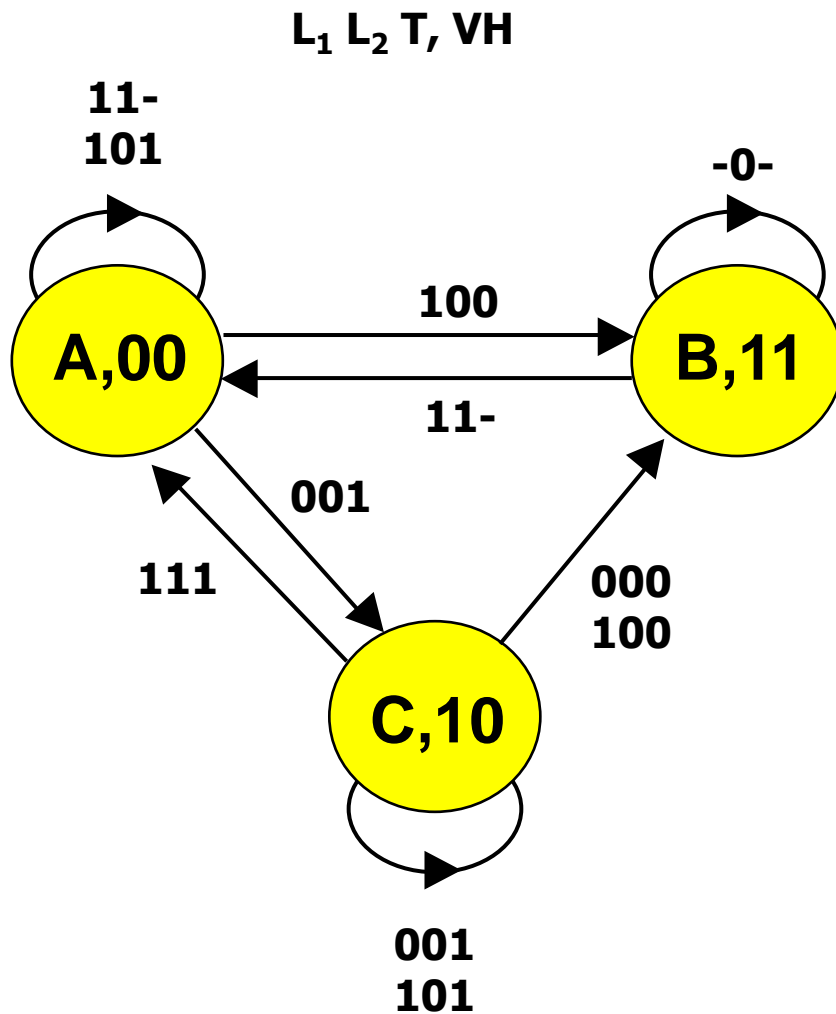
$$Y_1 = (y_0 \uparrow A' \uparrow C) \uparrow (y_1 \uparrow C)$$

		AC			
		00	01	11	10
y ₁ y ₀	00	0	0	1	0
	01	0	1	1	0
	11	1	1	1	1
	10	-	-	-	-
		Y ₀			

$$Y_0 = y_1 + y_0 C + AC$$

$$Y_0 = y_1' \uparrow (y_0 \uparrow C) \uparrow (A \uparrow C)$$

Esercizio 2



Scelta degli stati: quello di riposo, in cui il serbatoio è pieno, è già assegnato come A dalla traccia. Per le specifiche, se T va a 0, devo accendere H e aprire V finché il serbatoio non è pieno (stato "immetti liquido caldo"). Se il serbatoio si svuota, devo solo riempirlo, senza accendere H (stato "immetti liquido freddo"). Chiaramente, dallo stato "liquido freddo" posso passare a quello "liquido caldo", se T va a 0, ma non viceversa. Similmente, da C si può andare in B, ma non viceversa: C è lo stato "immetti liquido freddo", ed ha quindi uscita 10, B è l'altro, con uscita 11. Da C vado in B se $T = 0$. Con serbatoio pieno, $L_1L_2 = 11$, da B e C torno in A. Le configurazioni di ingressi possibili sono 6: 01 per L_1L_2 è impossibile. Inoltre, per il vincolo sul cambiamento non simultaneo degli ingressi, 110 è impossibile in C e 000 è impossibile in A.

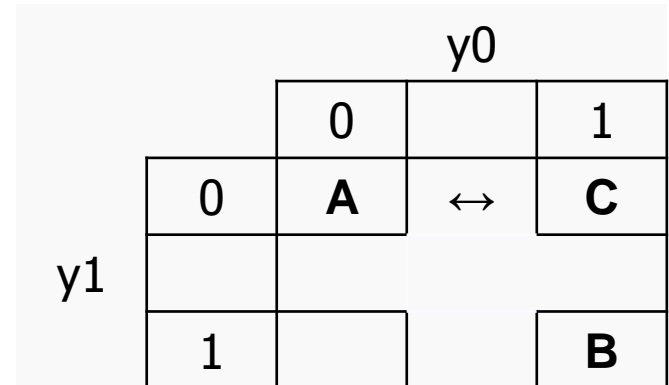
Esercizio 2

		$L_1 L_2 T$							VH	
		000	001	011	010	100	101	111		
s.p.	A	-	C	-	-	B	A	A	A	00
	B	B	B	-	-	B	B	A	A	11
	C	B	C	-	-	B	C	A	-	10

s.f

Esercizio 2

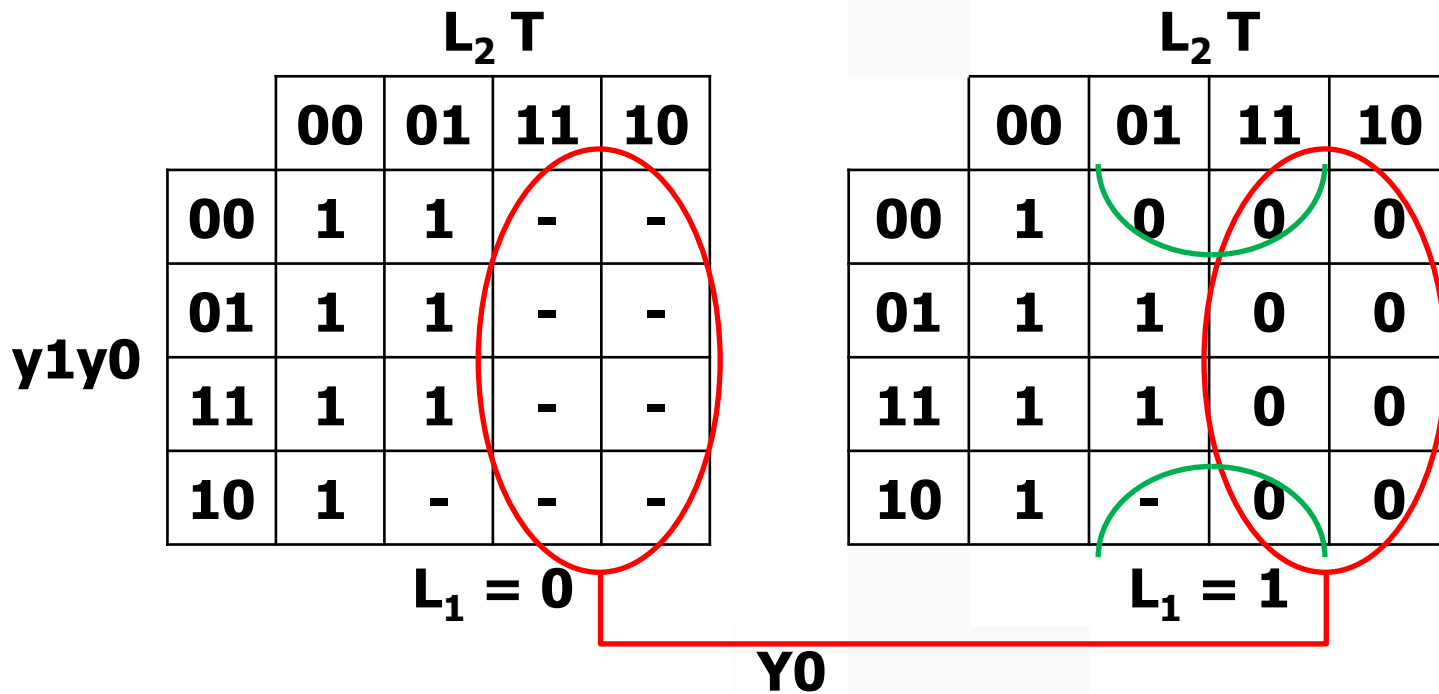
Considerando solo le colonne in cui si hanno più stabilità, l'unico vincolo di adiacenza è dato dalla transizione $A \rightarrow C$ per ingresso 001. Una possibile mappa di codifica è quindi data a lato, ma non è l'unica possibile. Si devono aggiungere transizioni verso lo stato stabile per tutte le colonne con un'unica stabilità (in giallo).



		L ₁ L ₂ T							VH	
		000	001	011	010	100	101	111		110
y1y0	A = 00	11	01	-	-	11	00	00	00	00
	C = 01	11	01	-	-	11	01	00	00	11
	B = 11	11	11	-	-	11	11	00	00	10
	10	11	-	-	-	11	-	00	00	-

Y1Y0

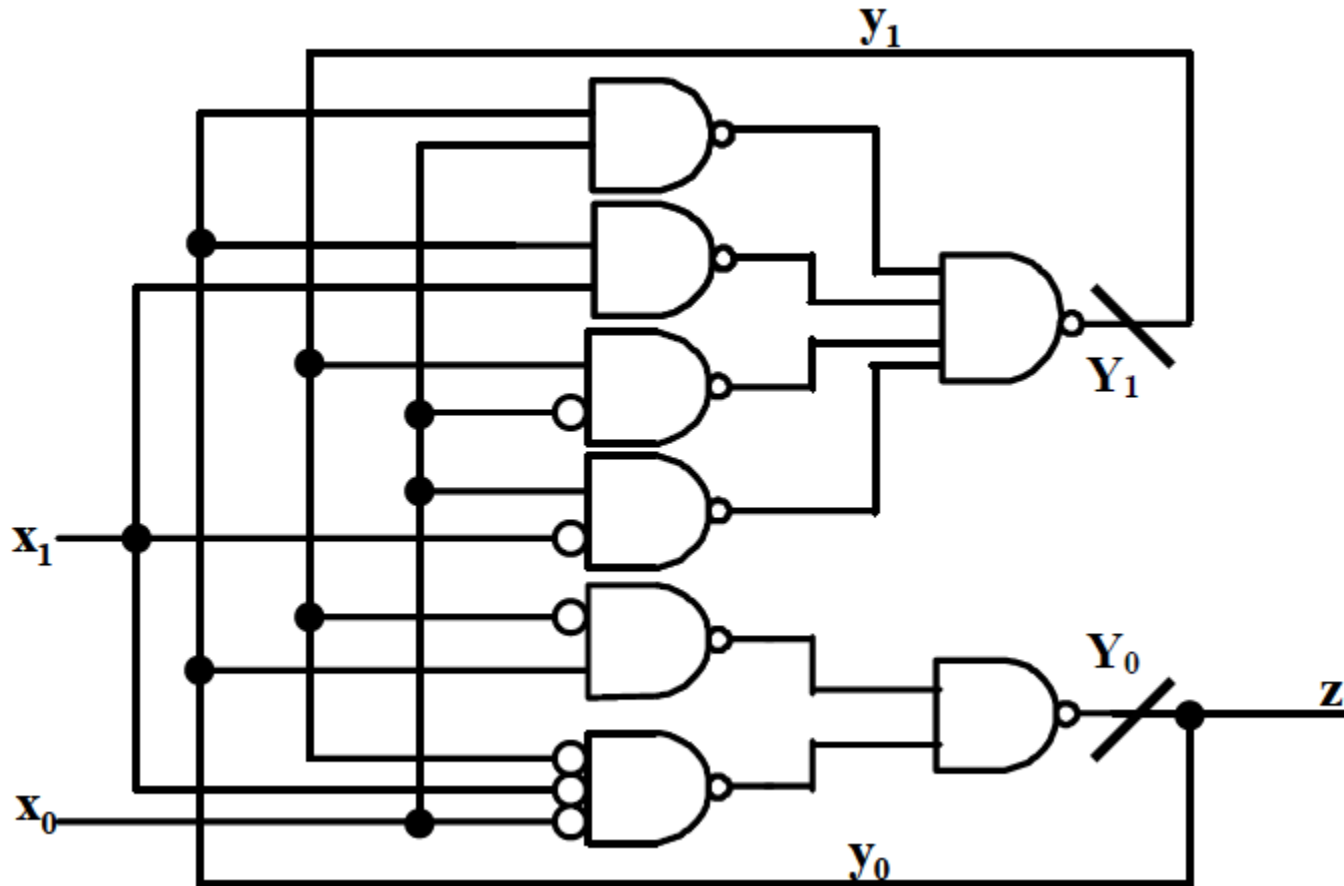
Esercizio 2



$$Y_0 = L_2' (L_1' + y_0 + T')$$

$$Y_0 = L_2 \downarrow (L_1' \downarrow y_0 \downarrow T')$$

Esercizio 3



$$Y_1 \text{ (NAND)} = (y_0 \uparrow x_0) \uparrow (y_0 \uparrow x_1) \uparrow (y_1 \uparrow x_0') \uparrow (x_0 \uparrow x_1')$$

$$Y_0 \text{ (NAND)} = (y_1' \uparrow y_0) \uparrow (y_1' \uparrow x_0' \uparrow x_1')$$

$$Y_1 \text{ (SP)} = y_0 x_0 + y_0 x_1 + y_1 x_0' + x_0 x_1'$$

$$Y_0 \text{ (SP)} = y_1' y_0 + y_1' x_0' x_1'$$

Esercizio 3

		$x_1 x_0$			
		00	01	11	10
$y_1 y_0$	00	0	1	0	0
	01	0	1	1	1
	11	1	1	1	1
	10	1	1	0	1

y_1

		$x_1 x_0$			
		00	01	11	10
$y_1 y_0$	00	1	0	0	0
	01	1	1	1	1
	11	0	0	0	0
	10	0	0	0	0

y_0

$$Y_1 \text{ (SP)} = y_0 x_0 + y_0 x_1 + y_1 x_0' + x_0 x_1'$$

$$Y_0 \text{ (SP)} = y_1' y_0 + y_1' x_0' x_1'$$

Esercizio 3

		$x_1 x_0$			
		00	01	11	10
$y_1 y_0$	00	01,0	10,0	00,0	00,0
	01	01,1	11,1	11,1	11,1
	11	10,1	10,1	10,1	10,1
	10	10,0	10,0	00,0	10,0

$Y_1 Y_0, z$

		$x_1 x_0$			
		00	01	11	10
$y_1 y_0$	00	0	1	0	0
	01	0	1	1	1
	11	1	1	1	1
	10	1	1	0	1

Y_1

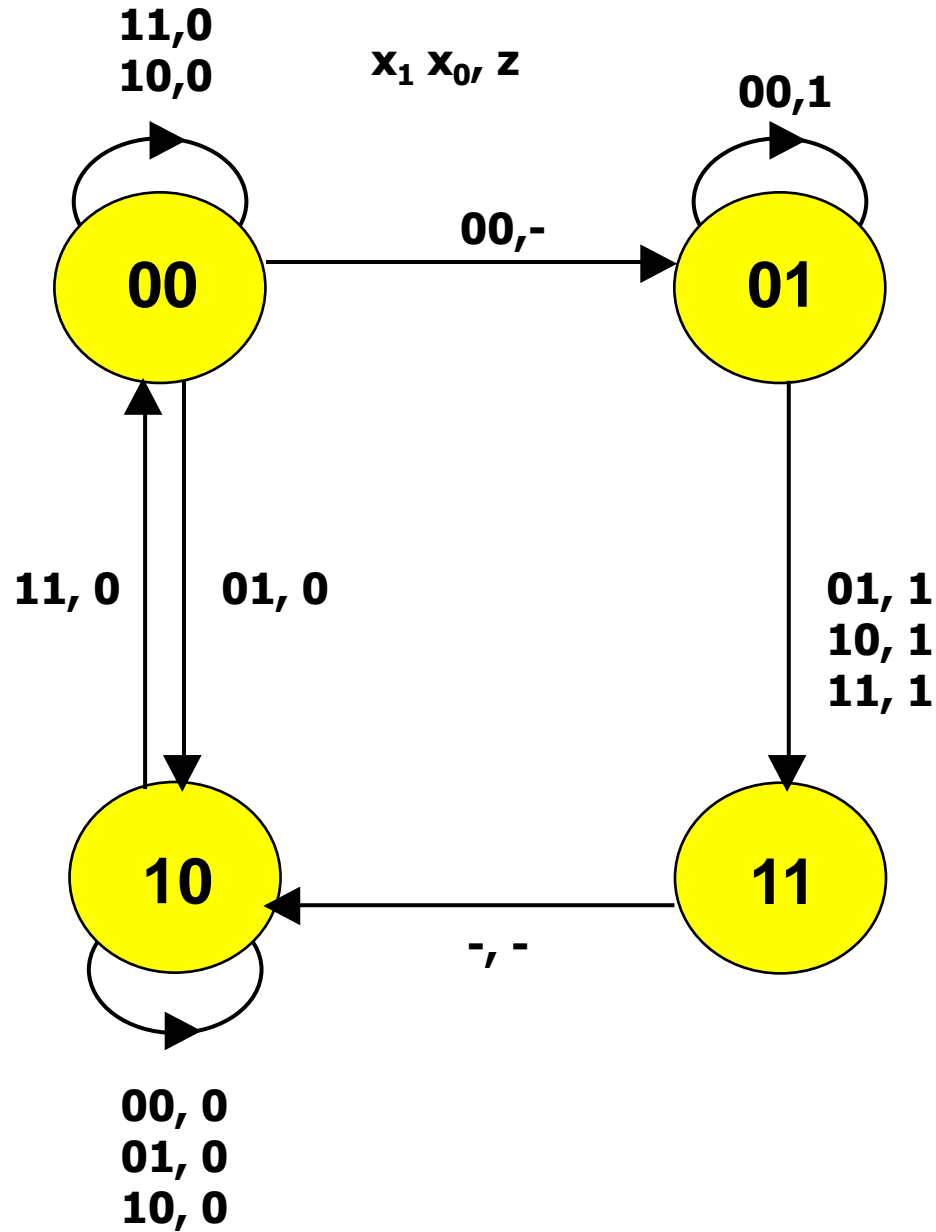
Possibili malfunzionamenti:

- Sintesi della rete di stato futuro Y_1 non elimina a priori il rischio di alea statica - necessario anche il raggruppamento blu, che conduce alla nuova espressione**

$$Y_1 \text{ (SP)} = y_0 x_0 + y_0 x_1 + y_1 x_0' + x_0 x_1' + y_1 x_1'$$

$$Y_1 \text{ (NAND)} = (y_0 \uparrow x_0) \uparrow (y_0 \uparrow x_1) \uparrow (y_1 \uparrow x_0') \uparrow (x_0 \uparrow x_1') \uparrow (y_1 \uparrow x_1')$$

Esercizio 3



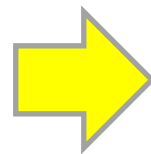
Esercizio 3

		x_1x_0			
		00	01	11	10
y_1y_0	00	01,0	10,0	00,0	00,0
	01	01,1	10,1	10,1	10,1
	10	10,0	10,0	00,0	10,0

Come evidenziato dal grafo, lo stato 11 è solo di passaggio verso 10, quindi può essere eliminato.

Y_1Y_0, z

01	/
10	01 10
00	01



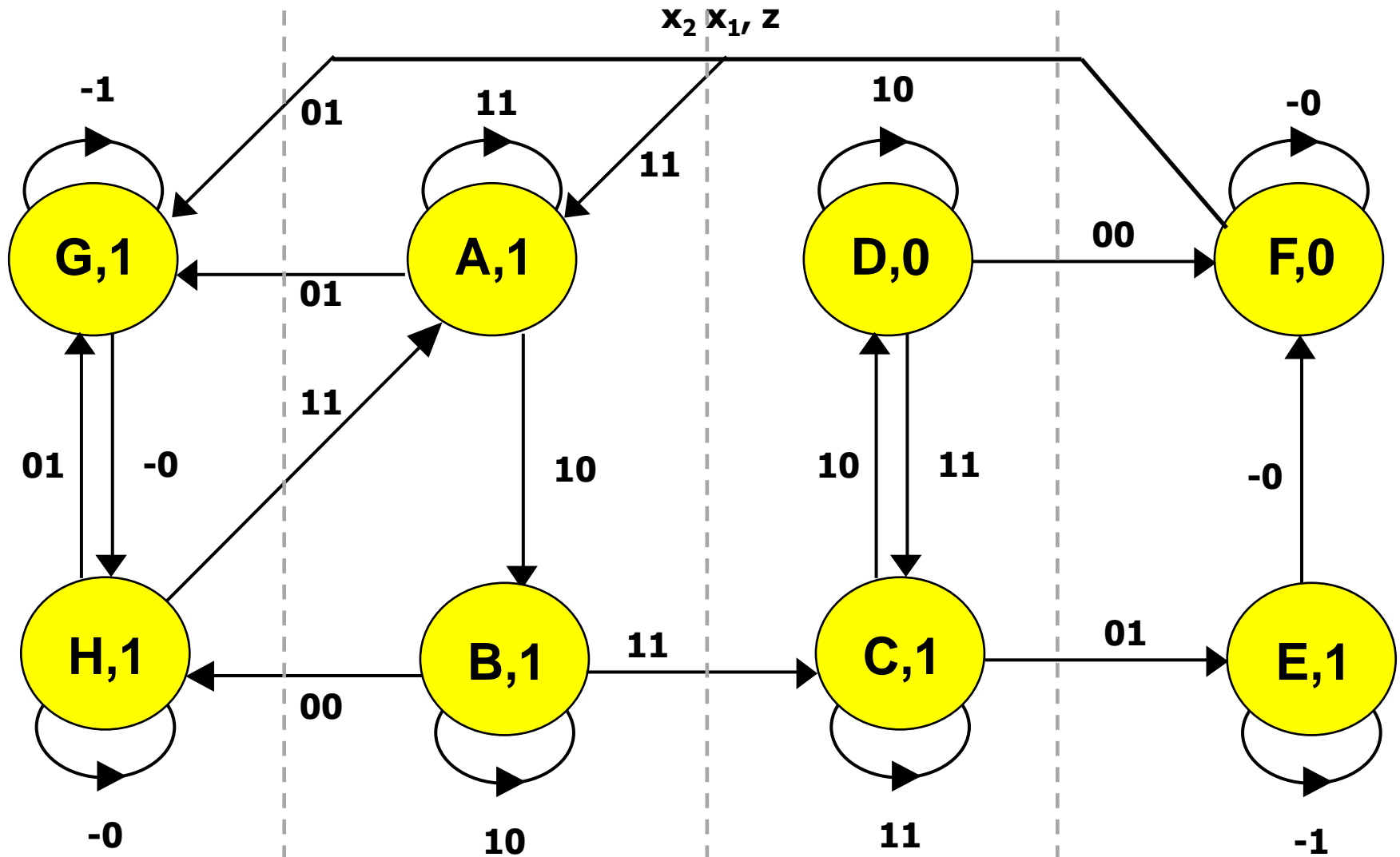
s.p.

		x_1x_0			
		00	01	11	10
A=00	B,-	C,0	A,0	A,0	
B=01	B,1	C,-	-, -	C,-	
C=10	C,0	C,0	A,0	C,0	

s.f., z

In stato C, con ingresso 00, la sequenza di ingressi per portarsi in B con ingresso 00 (unica situazione di uscita stabile ad 1) è **00-(01 o 10)-11-10-00**.

Esercizio 4



Modo pres. OFF
Modo futuro OFF

Modo pres. OFF
Modo futuro ON

Modo pres. ON
Modo futuro ON

Modo pres. ON
Modo futuro OFF

Esercizio 4

modello di Moore

modello di Mealy

		x2 x1				z
		00	01	11	10	
s.p.	A	-	G	A	B	1
	B	H	-	C	B	1
	C	-	E	C	D	1
	D	F	-	C	D	0
	E	F	E	E	F	1
	F	F	G	A	F	0
	G	H	G	G	H	1
	H	H	G	A	H	1
		s.f.				



		x2 x1			
		00	01	11	10
s.p.	A	-, -	G, 1	A, 1	B, 1
	B	H, 1	-, -	C, 1	B, 1
	C	-, -	E, 1	C, 1	D, -
	D	F, 0	-, -	C, -	D, 0
	E	F, -	E, 1	E, 1	F, -
	F	F, 0	G, -	A, -	F, 0
	G	H, 1	G, 1	G, 1	H, 1
	H	H, 1	G, 1	A, 1	H, 1
		s.f., z			

Il valore dell'uscita di norma può non essere specificato durante le transizioni di stato cui corrisponde una variazione dell'uscita.

Esercizio 4

x2 x1

	00	01	11	10
A	-, -	G, 1	A, 1	B, 1
B	H, 1	-, -	C, 1	B, 1
C	-, -	E, 1	C, 1	D, -
D	F, 0	-, -	C, -	D, 0
E	F, -	E, 1	E, 1	F, -
F	F, 0	G, -	A, -	F, 0
G	H, 1	G, 1	G, 1	H, 1
H	H, 1	G, 1	A, 1	H, 1

s.f., z

s.p.

B	AC						
C	GE BD	BD					
D							
E	GE BF	HF CE BF	DF	CE DF			
F			EG AC DF	CA	EG EA		
G	BH	CG BH	EG DH		FH		
H	BH	AC	EG CA DH		FH EG EA		GA
	A	B	C	D	E	F	G

Esercizio 4 – TdF Automa minimo

		x2 x1			
		00	01	11	10
s.p.	A	-, -	G, 1	A, 1	B, 1
	B	H, 1	-, -	c, 1	B, 1
	c=CD	F, 0	E, 1	c, 1	c, 0
	E	F, -	E, 1	E, 1	F, -
	F	F, 0	G, -	A, -	F, 0
	G	H, 1	G, 1	G, 1	H, 1
	H	H, 1	G, 1	A, 1	H, 1
			s.f., z		

Grafo delle adiacenze:
Impossibile soddisfare tutti i vincoli

Problemi:

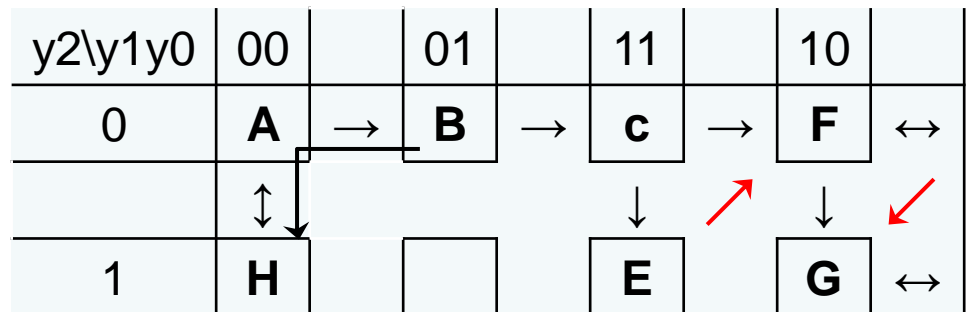
1. Il gruppo di transizioni tra **ABGHF**
2. Il triangolo tra **EcF**

y2\y1y0	00		01		11		10	
0	A	→	B	→	c	→	F	→
	↓	↖	↓		↓	↗		↘
1	G	↔	H		E			

Esercizio 4 – Transizioni multiple

		x2 x1			
		00	01	11	10
s.p.	A	H,1	G,1	A,1	B,1
	B	A,1	-, -	c,1	B,1
	c	F,0	E,1	c,1	c,0
	E	F,-	E,1	E,1	F,-
	F	F,0	G,-	A,-	F,0
	G	H,1	G,1	G,1	H,1
	H	H,1	G,1	A,1	H,1
			s.f., z		

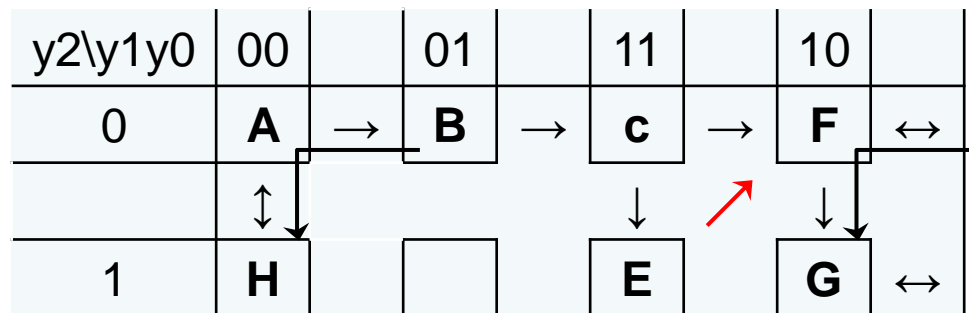
Devo passare da H ad A per ingresso 11, ma non ho possibilità di aggiungere transizioni multiple. Posso però eliminare il vincolo di adiacenza tra B e H, passando da A per ingresso 00, sfruttando la condizione di indifferenza. A questo punto è possibile spostare H e G a sinistra nel grafo, risolvendo AH e FG. Così facendo, però, risulta violato il vincolo di adiacenza su AG, per ingresso 01.



Esercizio 4 – Transizioni multiple

		x2 x1			
		00	01	11	10
s.p.	A	H,1	F,1	A,1	B,1
	B	A,1	-, -	c,1	B,1
	c	F,0	E,1	c,1	c,0
	E	F,-	E,1	E,1	F,-
	F	F,0	G,1	A,-	F,0
	G	H,1	G,1	G,1	H,1
	H	H,1	G,1	A,1	H,1
			s.f., z		

Per rispettare il vincolo sulla transizione AG aggiungo una transizione multipla attraverso F, che già ha come stato futuro G per la configurazione di ingressi 01. Perdo la configurazione di indifferenza sull'uscita per stato F e ingresso 01, per evitare glitch su z.



Esercizio 4 – Transizioni multiple

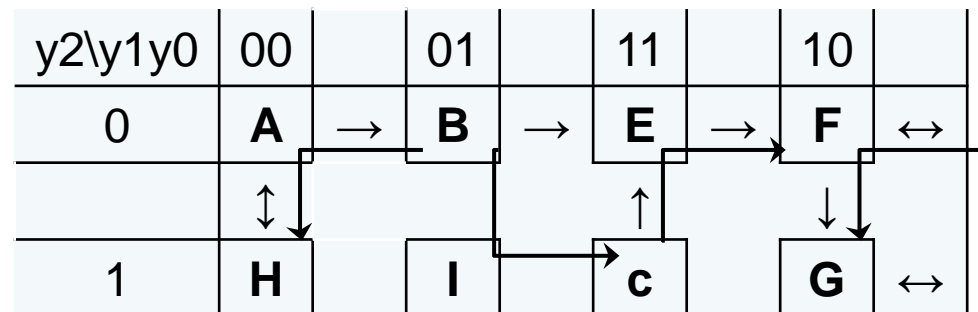
x2 x1

	00	01	11	10
A	H,1	F,1	A,1	B,1
B	A,1	-, -	I,1	B,1
c	E,0	E,1	c,1	c,0
E	F,0	E,1	E,1	F,-
F	F,0	G,1	A,-	F,0
G	H,1	G,1	G,1	H,1
H	H,1	G,1	A,1	H,1
I	-, -	-, -	c,1	-, -

s.p.

s.f., z

EF deve essere soddisfatto per ingressi 00 e 10. Non posso sfruttare lo stato adiacente c, che transita in F per 00 ma è stabile per 10, né G, che porta in H per entrambe le configurazioni. Viceversa, posso soddisfare cF passando per E per ingresso 00. Posso quindi risolvere EF scambiando c ed E tra loro nel grafo. Così facendo, violo però Bc. Sfrutto la configurazione binaria aggiuntiva per un'altra transizione multipla

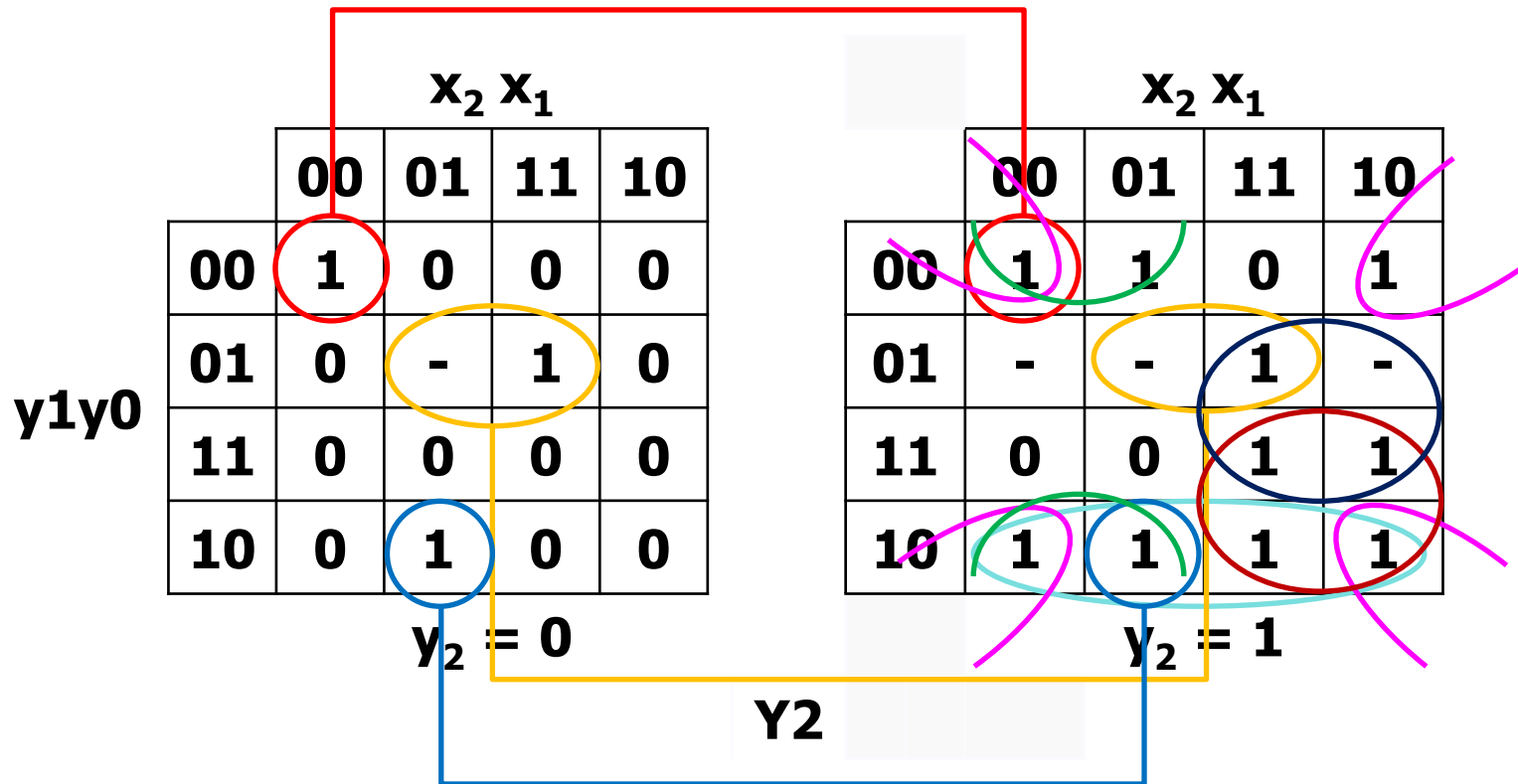


Esercizio 4 – TdT Minima

		x2 x1			
		00	01	11	10
y2 y1 y0	A=000	100,1	010,1	000,1	001,1
	B=001	000,1	-, -	101,1	001,1
	E=011	010,0	011,1	011,1	010,-
	F=010	010,0	110,1	000,-	010,0
	H=100	100,1	110,1	000,1	100,1
	I=101	-, -	-, -	111,1	-, -
	c=111	011,0	011,1	111,1	111,0
	G=110	100,1	110,1	110,1	100,1

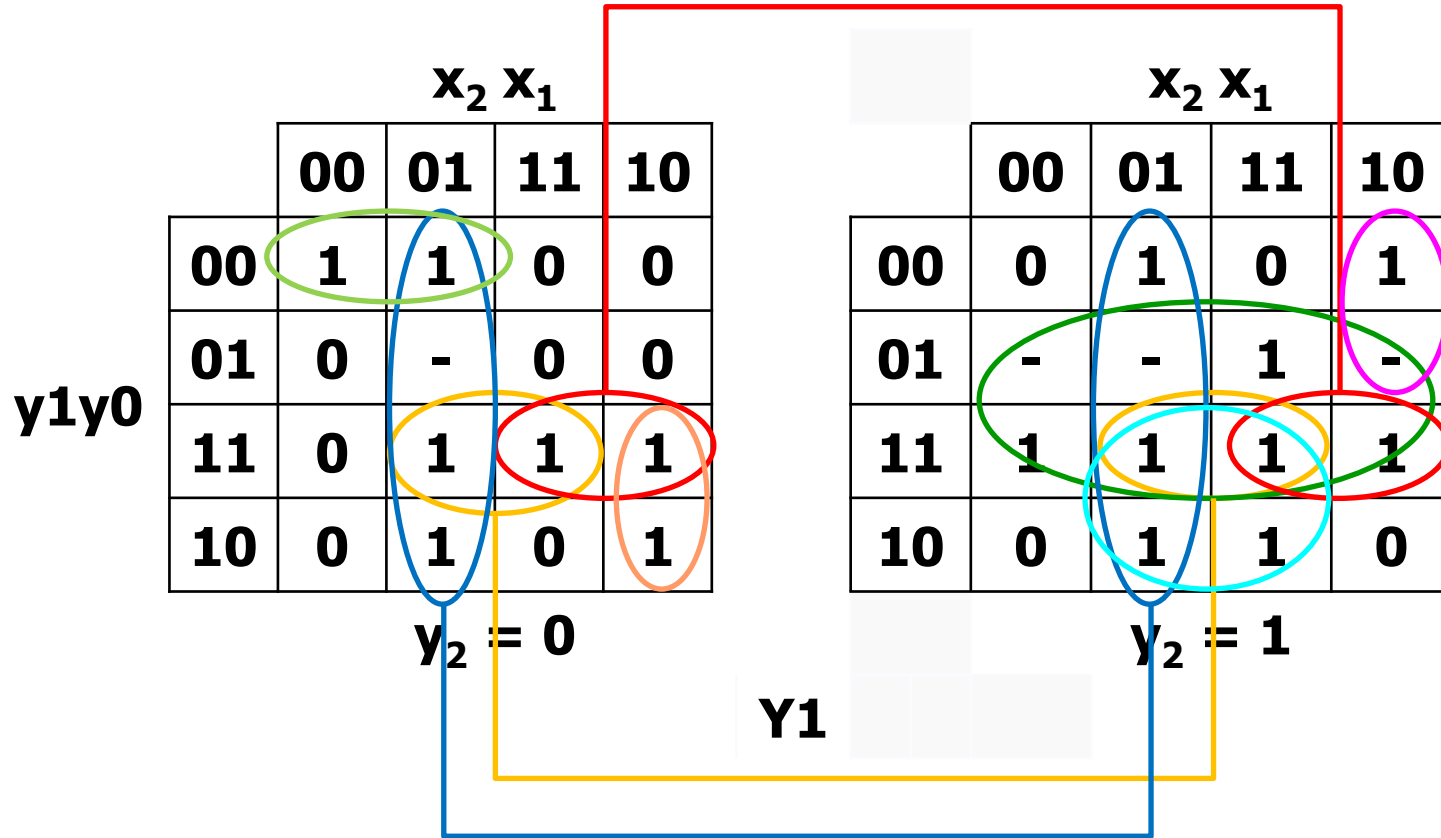
Y2 Y1 Y0, z

Esercizio 4 – Sintesi combinatoria



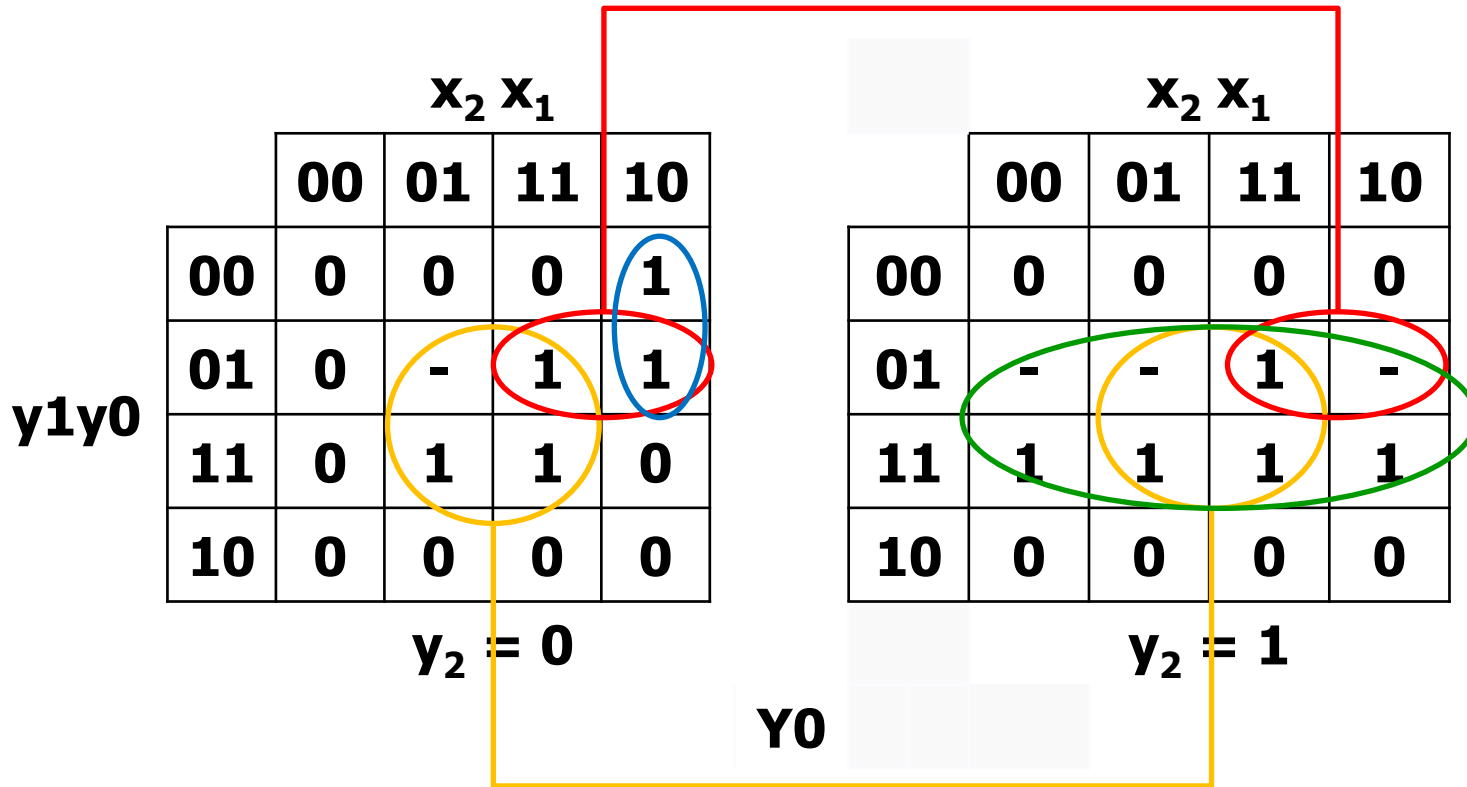
$$Y_2 = y_1' y_0' x_2' x_1' + y_1' y_0 x_1 + y_1 y_0' x_2' x_1 + y_2 y_0' x_1' + y_2 y_0' x_2' + y_2 y_1 x_2 + y_2 y_1 x_2 + y_2 y_1 y_0'$$

Esercizio 4 – Sintesi combinatoria



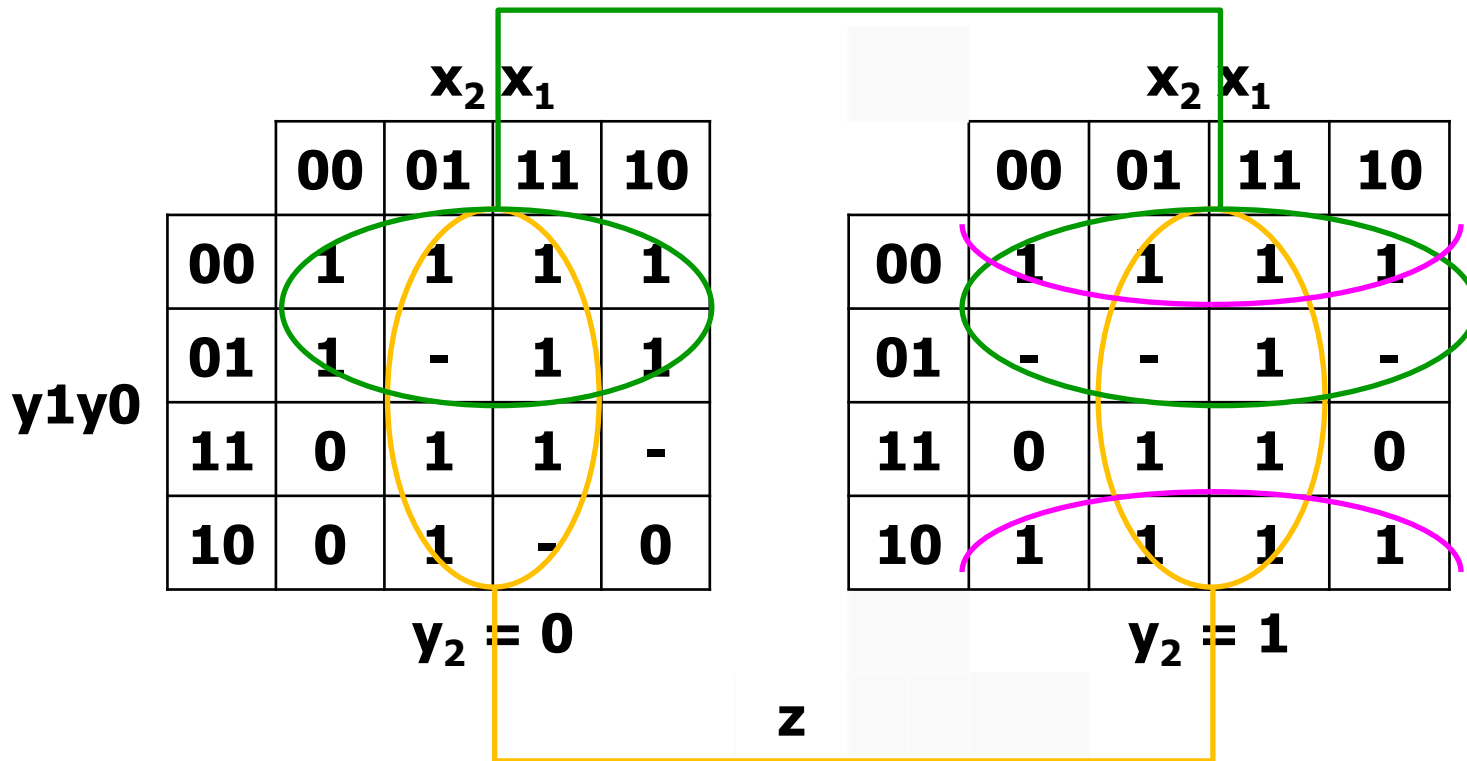
$$Y_1 = Y_1 Y_0 X_2 + Y_1 Y_0 X_1 + X_2' X_1 + Y_2 Y_0' X_2 X_1' + Y_2 Y_1 X_1 + Y_2 Y_1 X_1 + Y_2' Y_1' Y_0' X_2' + Y_2' Y_1 X_2 X_1'$$

Esercizio 4 – Sintesi combinatoria



$$Y_0 = y_1' y_0 x_2 + y_0 x_1 + y_2' y_1' x_2 x_1' + y_2 y_0$$

Esercizio 4 – Sintesi combinatoria

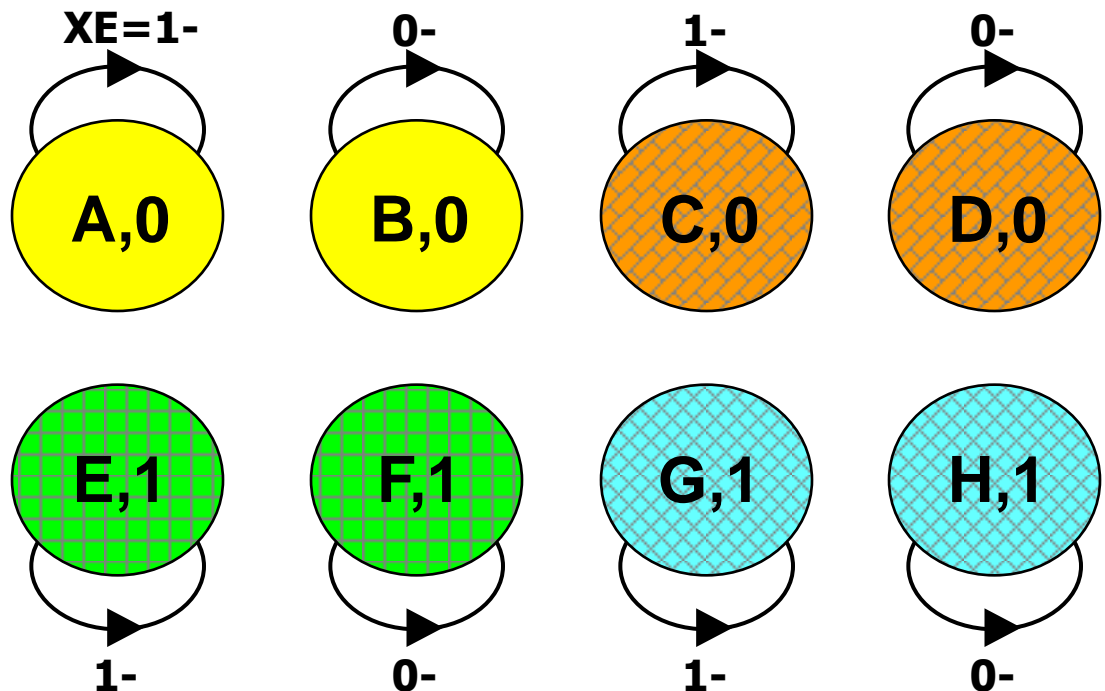
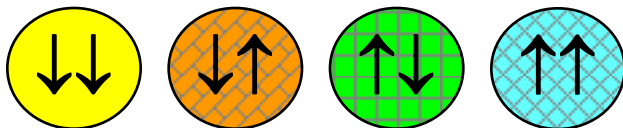


$$z = x_1 + y_2 y_0' + y_1'$$

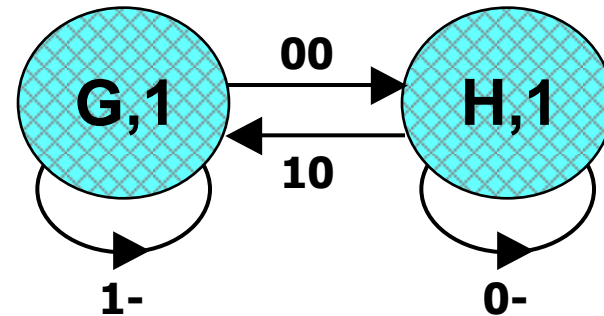
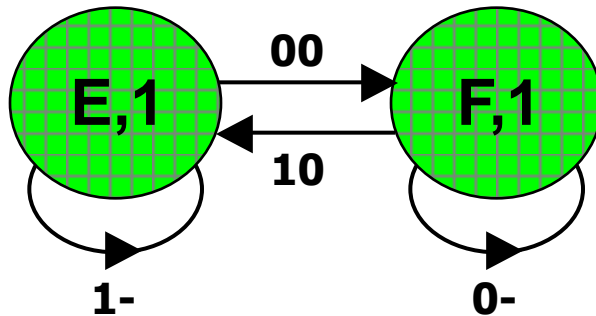
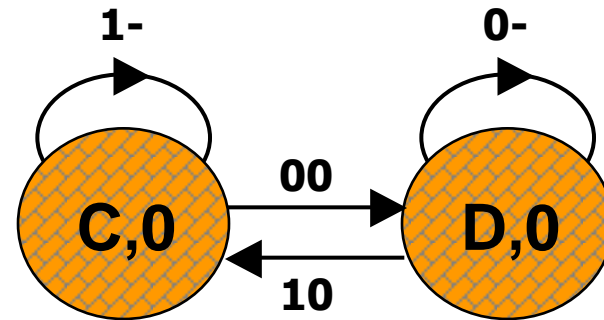
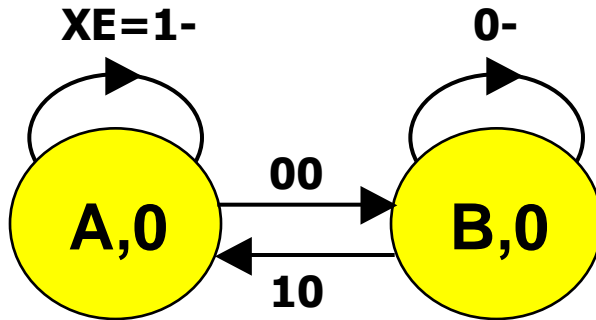
Esercizio 5 – Grafo degli stati

Il diagramma può essere costruito partendo dalla constatazione che il valore di E è irrilevante se X non varia. Definiamo pertanto, per ognuna delle quattro combinazioni degli ultimi due fronti significativi del segnale X, una coppia di stati, l'uno stabile per $XE=1-$, l'altro per $XE=0-$. Il penultimo fronte significativo di X associato a ciascuno stato ne individua univocamente il relativo valore di Z.

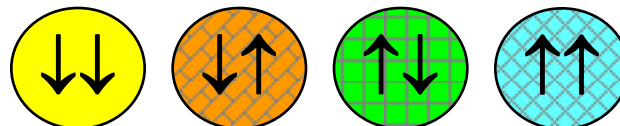
Penultimo e ultimo fronte significativo di X:



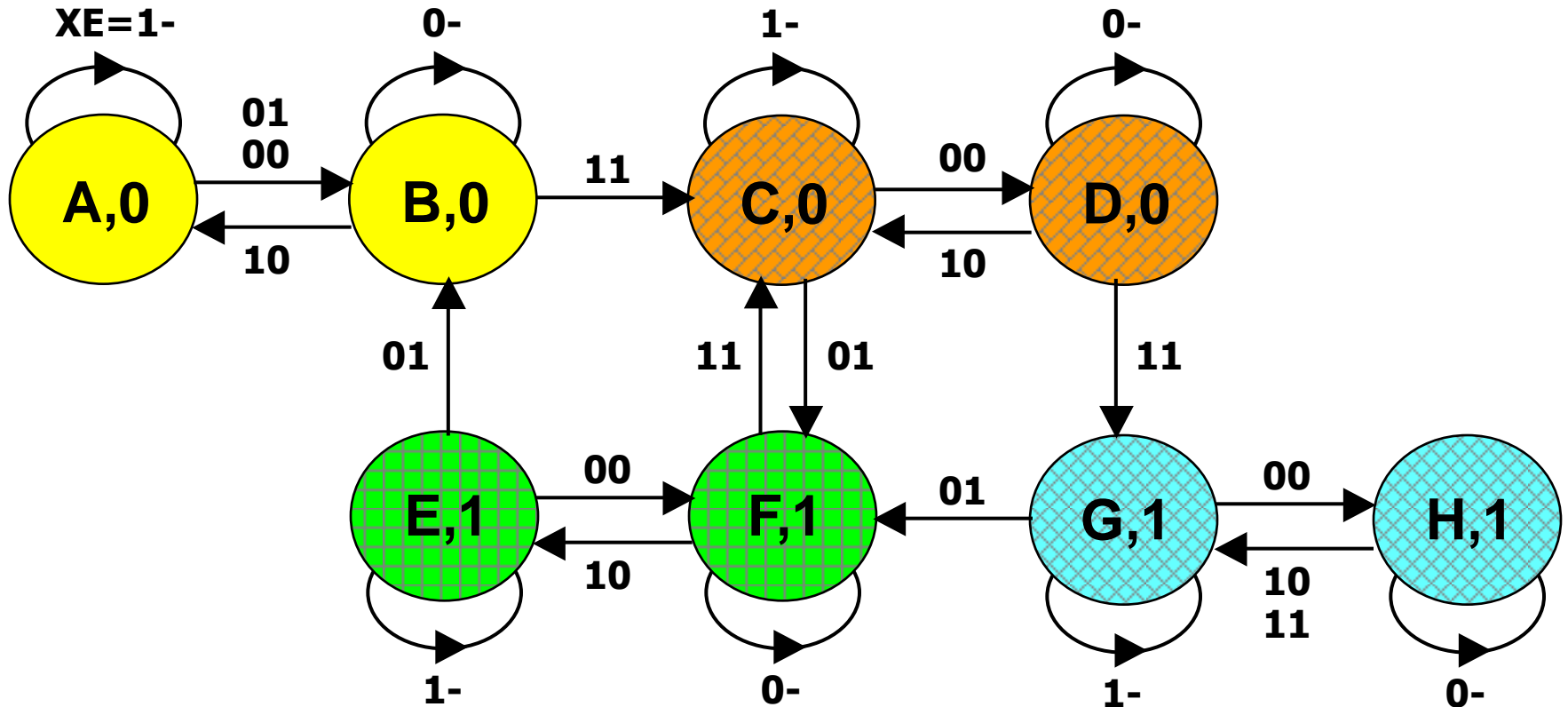
Variazioni di X in presenza del valore 0 di E sono da intendersi non significative. Gli ultimi due fronti significativi di X rimangono quelli precedentemente assunti.



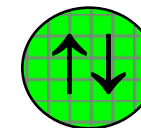
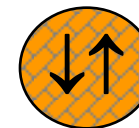
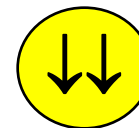
Penultimo e ultimo fronte significativo di X:



Il diagramma viene completato considerando infine variazioni di X in presenza del valore 1 di E, ed indicando coerentemente le transizioni di stato in base all'attuale ed al precedente fronte significativo di X.



Penultimo e ultimo fronte significativo di X:



Esercizio 5 – TdF e codifica stati

x e

	00	01	11	10
A	B,0	B,0	A,0	A,0
B	B,0	B,0	C,0	A,0
C	D,0	F,-	C,0	C,0
D	D,0	D,0	G,-	C,0
E	F,1	B,-	E,1	E,1
F	F,1	F,1	C,-	E,1
G	H,1	F,1	G,1	G,1
H	H,1	H,1	G,1	G,1

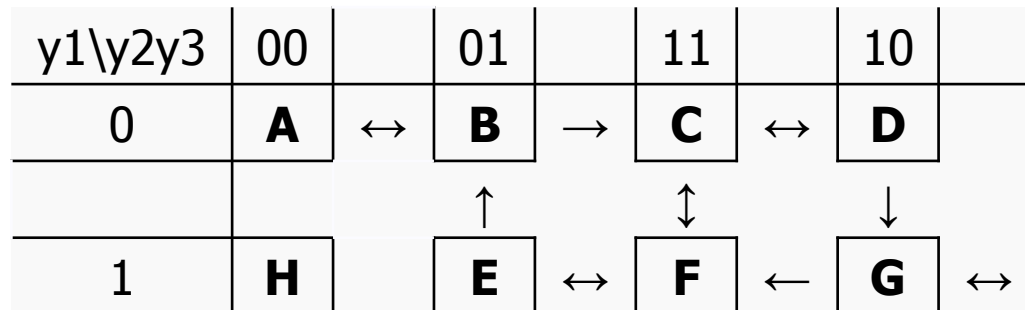
**tabella non
riducibile**

8 stati

s.p.

s.f., z

**direttamente
dal diagramma
degli stati**



Esercizio 5 – Tabella delle transizioni

		x e			
		00	01	11	10
y ₁ y ₂ y ₃	A=000	001,0	001,0	000,0	000,0
	B=001	001,0	001,0	011,0	000,0
	C=011	010,0	111,-	011,0	011,0
	D=010	010,0	010,0	110,-	011,0
	H=100	100,1	100,1	110,1	110,1
	E=101	111,1	001,-	101,1	101,1
	F=111	111,1	111,1	011,-	101,1
	G=110	100,1	111,1	110,1	110,1

Y₁ Y₂ Y₃, z

Esercizio 5 – Sintesi combinatoria a NOR

Rete combinatoria di uscita

$Z=y_1$
direttamente dalla mappa
di codifica degli stati

Rete combinatoria di aggiornamento dello stato

$$\begin{aligned}
 Y_1 = & (y_2 + y_3' + X + E') \\
 & (y_2' + y_3' + X' + E') \\
 & (y_1 + y_3 + X) \\
 & (y_1 + E) \\
 & (y_1 + y_2) \\
 & (y_1 + y_3' + X')
 \end{aligned}$$

	X E			
	00	01	11	10
000	0	0	0	0
001	0	0	0	0
011	0	1	0	0
010	0	0	1	0
100	1	1	1	1
101	1	0	1	1
111	1	1	0	1
110	1	1	1	1

Y_1

$$\begin{aligned}
 Y_1 = & (y_2 \downarrow y_3' \downarrow X \downarrow E') \downarrow \\
 & (y_2' \downarrow y_3' \downarrow X' \downarrow E') \downarrow \\
 & (y_1 \downarrow y_3 \downarrow X) \downarrow \\
 & (y_1 \downarrow E) \downarrow \\
 & (y_1 \downarrow y_2) \downarrow \\
 & (y_1 \downarrow y_3' \downarrow X')
 \end{aligned}$$

per evitare alee statiche

$$Y_2 = (Y_1' + Y_3 + X + E)$$

$$(Y_1' + Y_3' + X' + E)$$

$$(Y_1 + Y_2 + Y_3)$$

$$(Y_1 + Y_2 + E)$$

$$(Y_2 + X + E')$$

$$(Y_1' + Y_2 + Y_3' + X')$$

$$(Y_1' + Y_2 + Y_3' + E')$$

$$(Y_2 + Y_3 + X)$$

$$(Y_1 + Y_2 + X)$$

$$(Y_2 + Y_3' + X' + E)$$

		X E			
		00	01	11	10
Y ₁ Y ₂ Y ₃	000	0	0	0	0
	001	0	0	1	0
	011	1	1	1	1
	010	1	1	1	1
	100	0	0	1	1
	101	1	0	0	0
	111	1	1	1	0
	110	0	1	1	1

		X E			
		00	01	11	10
Y ₁ Y ₂ Y ₃	000	0	0	0	0
	001	0	0	1	0
	011	1	1	1	1
	010	1	1	1	1
	100	0	0	1	1
	101	1	0	0	0
	111	1	1	1	0
	110	0	1	1	1

per evitare alee statiche

$$\begin{aligned}
 Y_2 &= (Y_1' \downarrow Y_3 \downarrow X \downarrow E) \downarrow \\
 & \quad (Y_1' \downarrow Y_3' \downarrow X' \downarrow E) \downarrow \\
 & \quad \quad (Y_1 \downarrow Y_2 \downarrow Y_3) \downarrow \\
 & \quad \quad \quad (Y_1 \downarrow Y_2 \downarrow E) \downarrow \\
 & \quad \quad \quad \quad (Y_2 \downarrow X \downarrow E') \downarrow \\
 & \quad \quad \quad \quad \quad (Y_1' \downarrow Y_2 \downarrow Y_3' \downarrow X') \downarrow \\
 & \quad \quad \quad \quad \quad \quad (Y_1' \downarrow Y_2 \downarrow Y_3' \downarrow E') \downarrow \\
 & \quad \quad \quad \quad \quad \quad \quad (Y_2 \downarrow Y_3 \downarrow X) \downarrow \\
 & \quad \quad \quad \quad \quad \quad \quad \quad (Y_1 \downarrow Y_2 \downarrow X) \downarrow \\
 & \quad \quad \quad \quad \quad \quad \quad \quad \quad (Y_2 \downarrow Y_3' \downarrow X' \downarrow E)
 \end{aligned}$$

la mappa è istanziata due volte per motivi di leggibilità

$$Y_3 = (Y_1 + Y_2' + X + E)$$

$$(Y_1 + Y_2 + X' + E)$$

$$(Y_3 + X' + E')$$

$$(Y_1 + Y_2' + Y_3 + X)$$

$$(Y_1' + Y_2 + Y_3)$$

$$(Y_1' + Y_3 + E)$$

$$(Y_1 + Y_2' + Y_3 + E')$$

$$(Y_2 + Y_3 + X')$$

$$(Y_1' + Y_3 + X')$$

$$(Y_2' + Y_3 + X + E)$$

per evitare alee statiche

la mappa è istanziata due volte per motivi di leggibilità

		X E			
		00	01	11	10
y ₁ y ₂ y ₃	000	1	1	0	0
	001	1	1	1	0
	011	0	1	1	1
	010	0	0	0	1
	100	0	0	0	0
	101	1	1	1	1
	111	1	1	1	1
	110	0	1	0	0

		X E			
		00	01	11	10
y ₁ y ₂ y ₃	000	1	1	0	0
	001	1	1	1	0
	011	0	1	1	1
	010	0	0	0	1
	100	0	0	0	0
	101	1	1	1	1
	111	1	1	1	1
	110	0	1	0	0

$$Y_3 = (Y_1 \downarrow Y_2' \downarrow X \downarrow E) \downarrow$$

$$(Y_1 \downarrow Y_2 \downarrow X' \downarrow E) \downarrow$$

$$(Y_3 \downarrow X' \downarrow E')$$

$$(Y_1 \downarrow Y_2' \downarrow Y_3 \downarrow X) \downarrow$$

$$(Y_1' \downarrow Y_2 \downarrow Y_3) \downarrow$$

$$(Y_1' \downarrow Y_3 \downarrow E) \downarrow$$

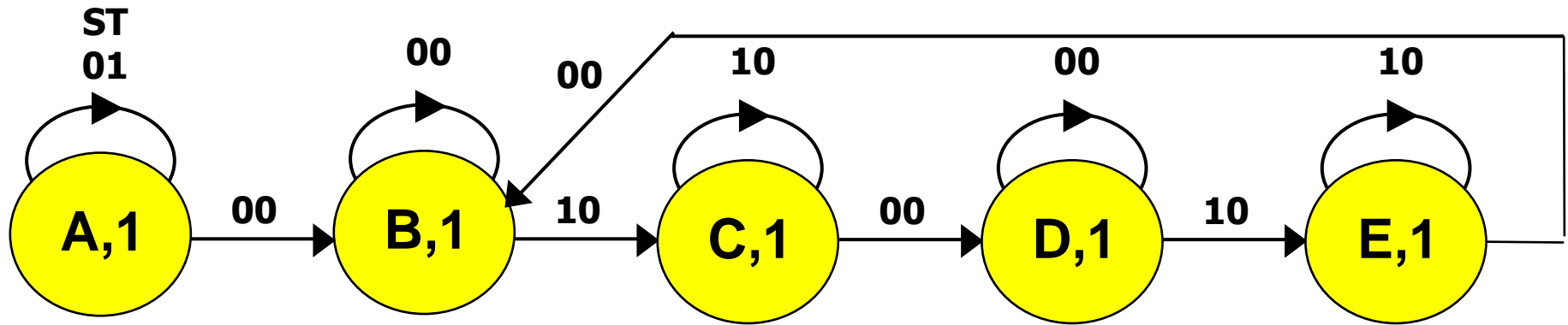
$$(Y_1 \downarrow Y_2' \downarrow Y_3 \downarrow E')$$

$$(Y_2 \downarrow Y_3 \downarrow X')$$

$$(Y_1' \downarrow Y_3 \downarrow X')$$

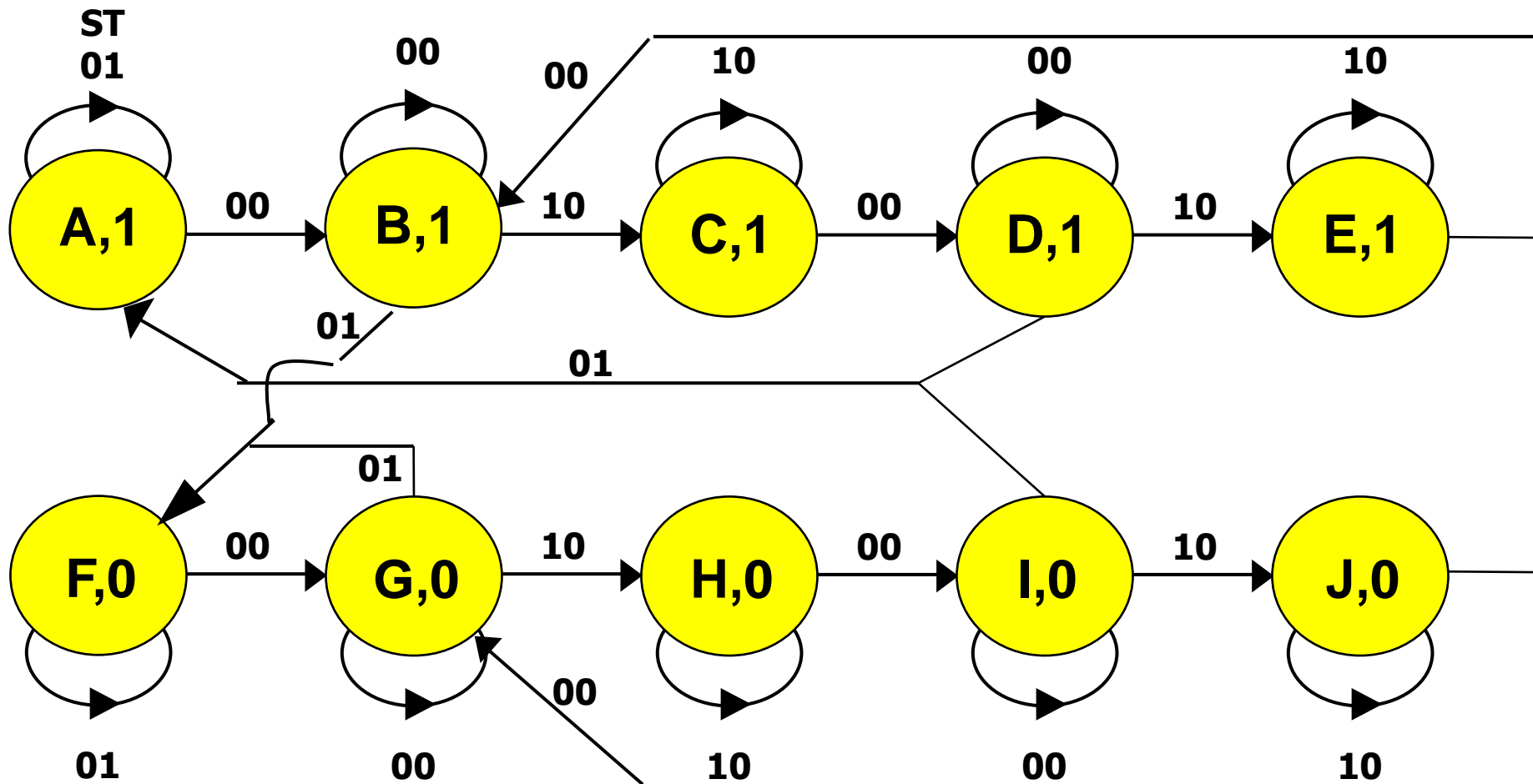
$$(Y_2' \downarrow Y_3 \downarrow X \downarrow E)$$

Esercizio 6



Partiamo dal caso in cui la rete, mentre mantiene l'uscita ad 1 per quello che ha visto nel precedente intervallo in cui $T=0$, analizza l'evoluzione di S e T. Inizialmente, dopo il fronte di salita di T che inizia questo periodo, gli ingressi si manterranno a 01, non potendo assumere la configurazione 11. Al fronte di discesa di T, iniziamo a contare i fronti di salita di S, usando lo stato B per memorizzare un numero pari di fronti e lo stato D per un numero dispari.

Esercizio 6



Aggiungiamo quindi gli stati simmetrici per effettuare la stessa analisi mantenendo l'uscita a 0, e le transizioni, al fronte di salita di T, verso A od F, a seconda che si sia visto un numero pari o dispari di fronti di S con $T = 0$.

Esercizio 6 – TdF

S T

s.p.

	00	01	11	10
A	B,1	A,1	-,-	-,-
B	B,1	F,-	-,-	C,1
C	D,1	-,-	-,-	C,1
D	D,1	A,1	-,-	E,1
E	B,1	-,-	-,-	E,1
F	G,0	F,0	-,-	-,-
G	G,0	F,0	-,-	H,0
H	I,0	-,-	-,-	H,0
I	I,0	A,-	-,-	J,0
J	G,0	-,-	-,-	J,0

s.f., z

Esercizio 6 – TdF e codifica stati

B	AF								
C	BD	BD							
D	BD	FA CE	CE						
E		CE	BD	DB					
F									
G									
H						GI	GI		
I						GI FA	AF HJ	HJ	
J							HJ	GI	GI
	A	B	C	D	E	F	G	H	I

Classi massime di compatibilità: {AE}, {FG}, {FJ}, {B} {C} {D} {H} {I}

8 stati

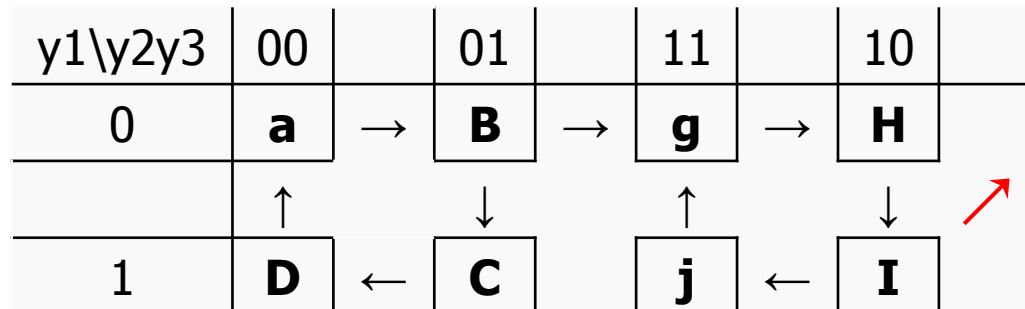
Esercizio 6 – TdF minima e codifica stati

S T

	00	01	11	10
a=AE	B,1	a,1	-, -	a,1
B	B,1	g/j, -	-, -	C,1
C	D,1	-, -	-, -	C,1
D	D,1	a,1	-, -	a,1
g=FG	g,0	g/j,0	-, -	H,0
H	I,0	-, -	-, -	H,0
I	I,0	a, -	-, -	j,0
j= FJ	g,0	g/j,0	-, -	j,0

s.p.

s.f., z

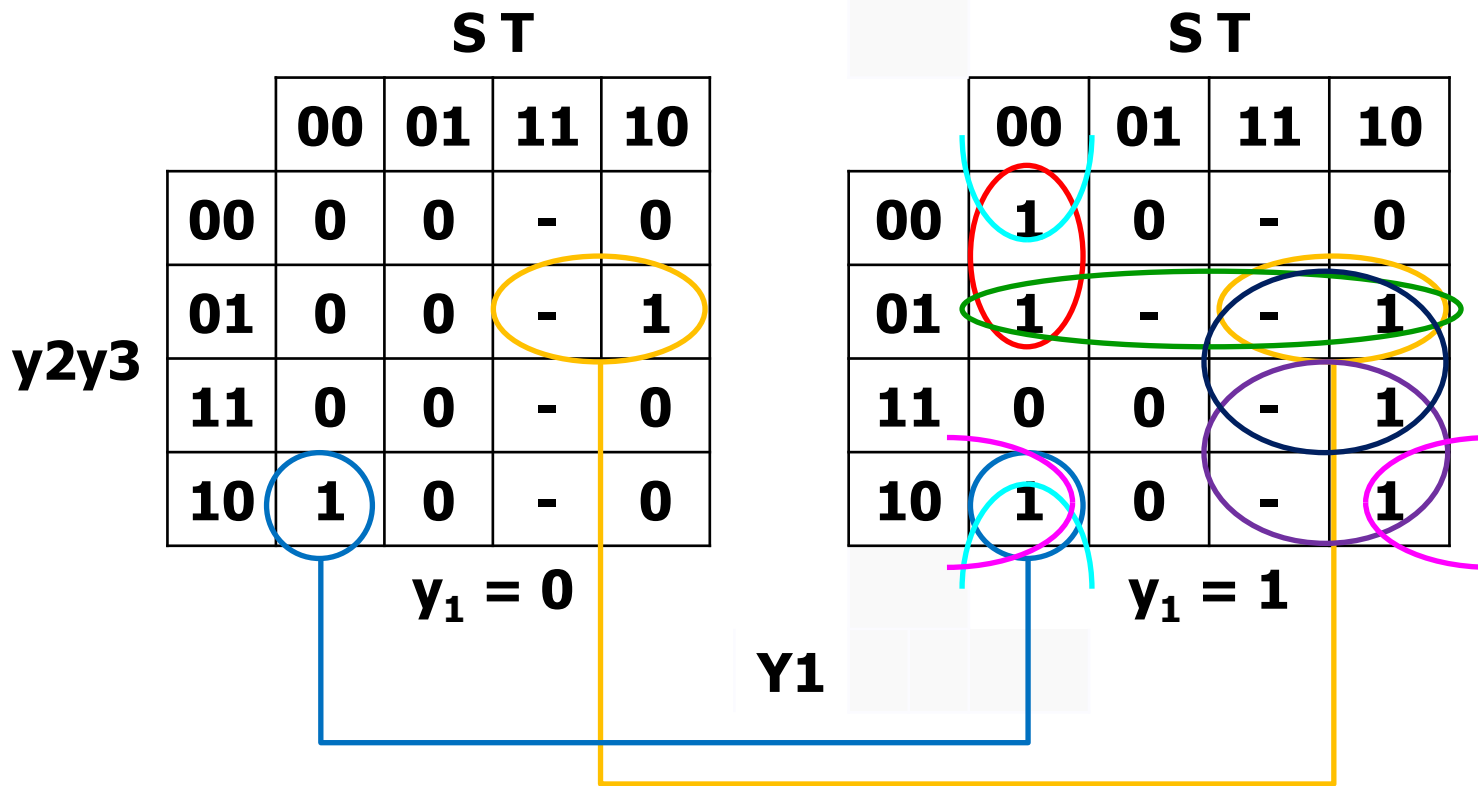


Esercizio 6 – TdT minima

		S T			
		00	01	11	10
y1 y2 y3	a=000	001,1	000,1	-, -	000,1
	B=001	001,1	011,-	-, -	101,1
	g=011	011,0	011,0	-, -	010,0
	H=010	110,0	000,-	-, -	010,0
	D=100	100,1	000,1	-, -	000,1
	C=101	100,1	-, -	-, -	101,1
	j=111	011,0	011,0	-, -	111,0
	I= 110	110,0	010,-	-, -	111,0

Y1 Y2 Y3, z

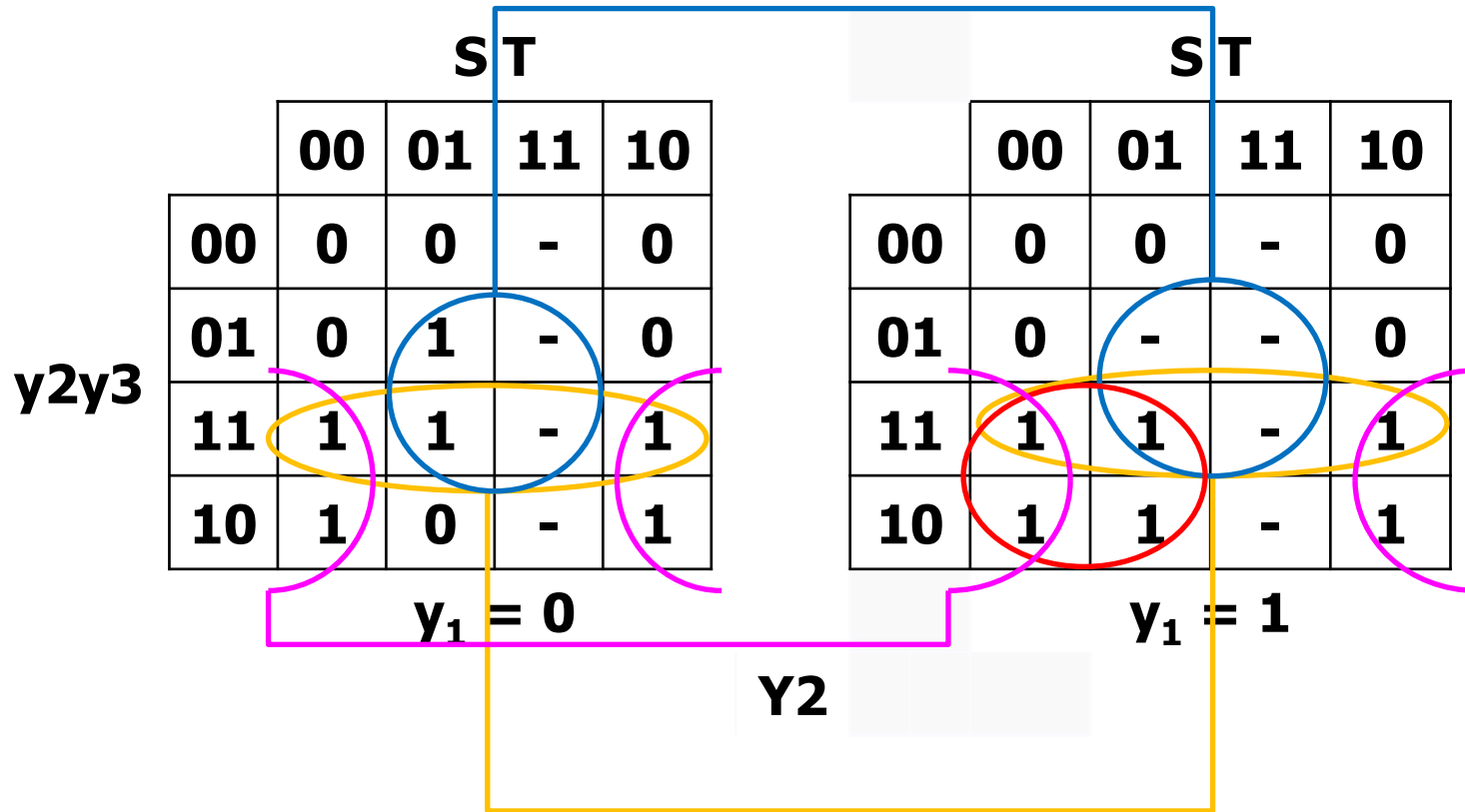
Esercizio 6 – Sintesi combinatoria



$$Y_1 = y_1 y_2' S' T' + y_2' y_3 S + y_2 y_3' S' T' + y_1 y_2 y_3' T' + y_1 y_2' y_3 + y_1 y_3 S + y_1 y_2 S + y_1 y_3' S' T'$$

$$Y_1 = (y_1 \uparrow y_2' \uparrow S' \uparrow T') \uparrow (y_2' \uparrow y_3 \uparrow S) \uparrow (y_2 \uparrow y_3' \uparrow S' \uparrow T') \uparrow (y_1 \uparrow y_2 \uparrow y_3' \uparrow T') \uparrow (y_1 \uparrow y_2' \uparrow y_3) \uparrow (y_1 \uparrow y_3 \uparrow S) \uparrow (y_1 \uparrow y_2 \uparrow S) \uparrow (y_1 \uparrow y_3' \uparrow S' \uparrow T')$$

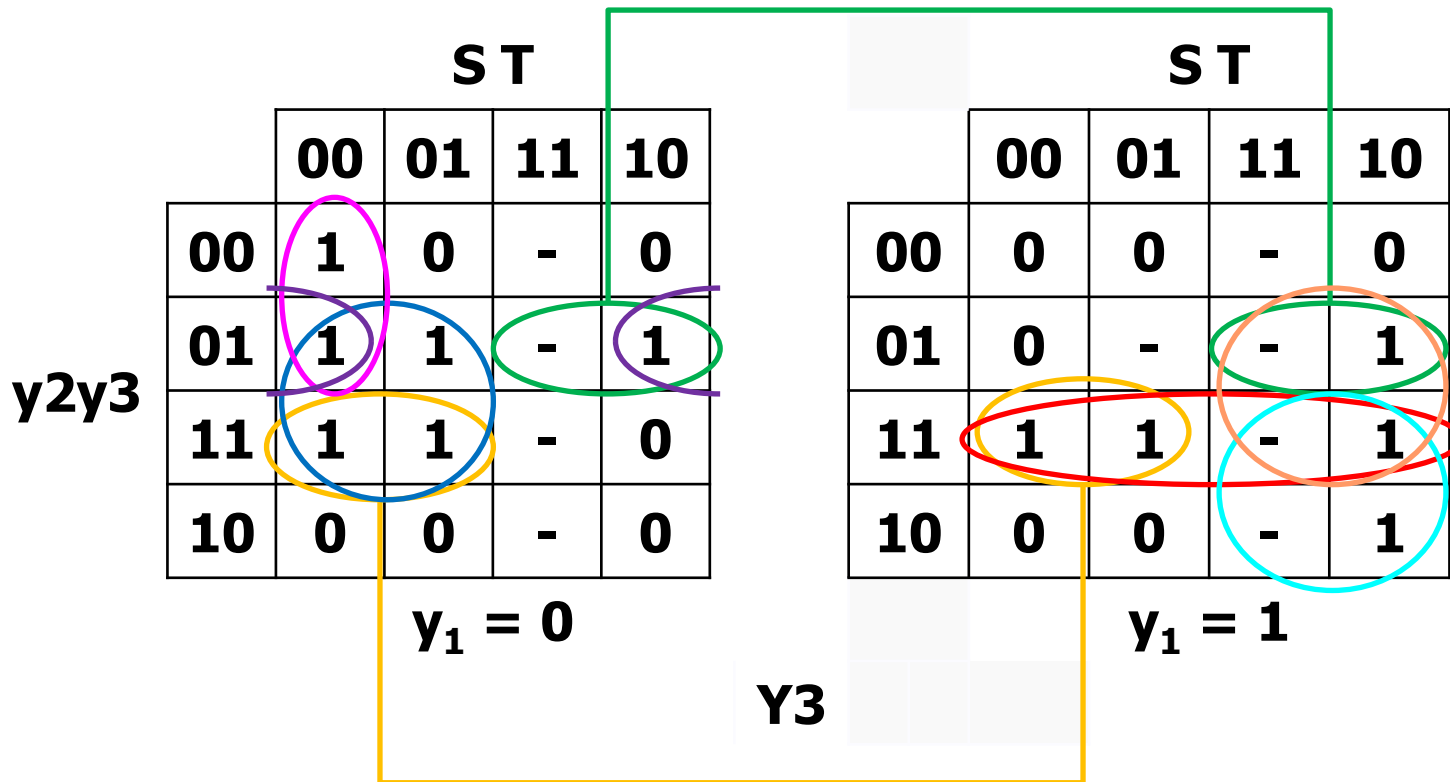
Esercizio 6 – Sintesi combinatoria



$$Y_2 = y_1 y_2 S' + y_3 T + y_2 T' + y_2 y_3$$

$$Y_2 = (y_1 \uparrow y_2 \uparrow S') \uparrow (y_3 \uparrow T) \uparrow (y_2 \uparrow T') \uparrow (y_2 \uparrow y_3)$$

Esercizio 6 – Sintesi combinatoria



$$Y_3 = y_1 y_2 y_3 + y_2 y_3 S' + y_1' y_3 S' + y_1' y_2' S' T' + y_2' y_3 S + y_1 y_3 S + y_1 y_2 S + y_1' y_2' y_3 T'$$

$$Y_3 = (y_1 \uparrow y_2 \uparrow y_3) \uparrow (y_2 \uparrow y_3 \uparrow S') \uparrow (y_1' \uparrow y_3 \uparrow S') \uparrow (y_1' \uparrow y_2' \uparrow S' \uparrow T') \uparrow (y_2' \uparrow y_3 \uparrow S) \uparrow (y_1 \uparrow y_3 \uparrow S) \uparrow (y_1 \uparrow y_2 \uparrow S) \uparrow (y_1' \uparrow y_2' \uparrow y_3 \uparrow T')$$

Esercizio 6 – Sintesi combinatoria

y_2y_3

	ST			
	00	01	11	10
00	1	1	-	1
01	1	-	-	1
11	0	0	-	0
10	0	-	-	0

$y_1 = 0$

	ST			
	00	01	11	10
00	1	1	-	1
01	1	-	-	1
11	0	0	-	0
10	0	-	-	0

$y_1 = 1$

z

$$z = y_2'$$

Esercizio 7 – Domanda 1, 2, e 3

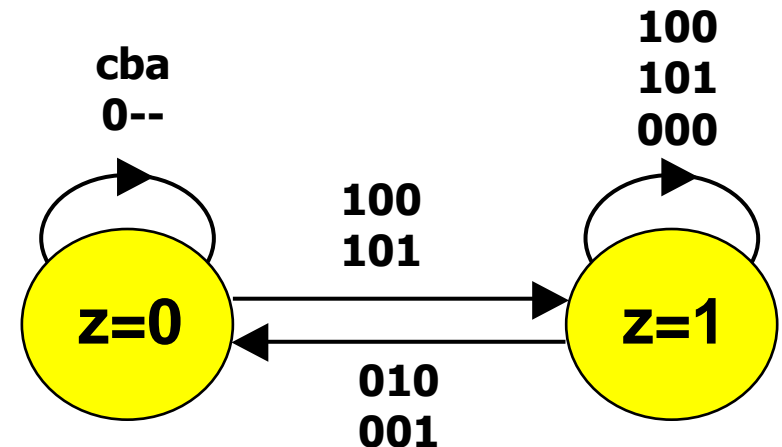
Nella rete non possono presentarsi corse critiche perché la rete ha una sola variabile di stato, z .

Tabella di flusso:

		c b a							
		000	001	011	010	100	101	111	110
s.p.	0	0	0	0	0	1	1	1	1
	1	1	0	1	0	1	1	0	0
		s.f.							

Per ingresso 111 e 110, la rete non raggiunge mai uno stato stabile (configurazioni vietate).

La configurazione 011 non è adiacente a quelle per cui da stato 0 si transita in stato 1 (ovvero 100 e 101), né a quelle per cui lo stato 1 è stabile e che sono raggiungibili da 100 e 101 (ovvero 000), quindi è irraggiungibile in stato 1.



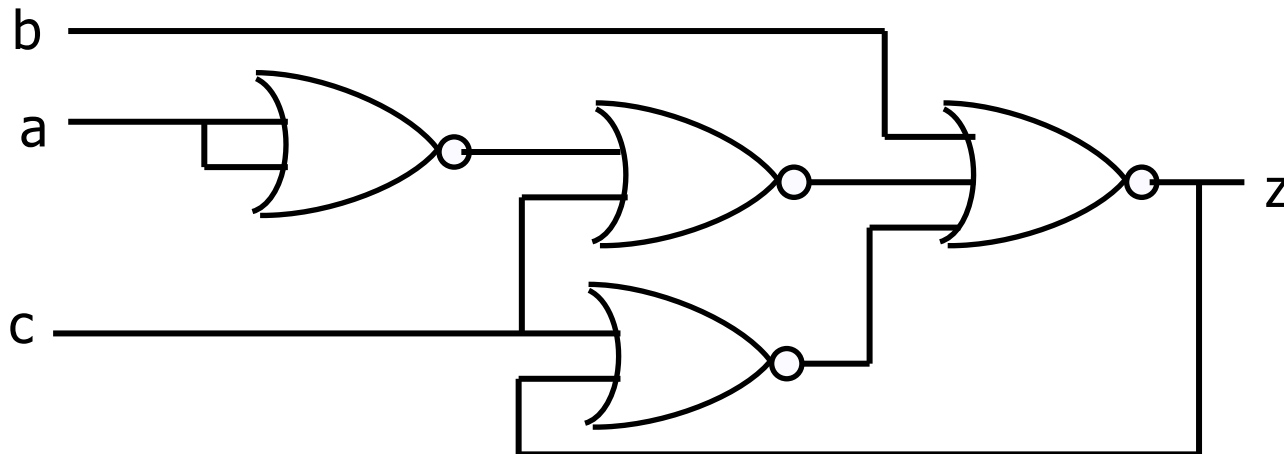
Esercizio 7 – Domande 4, 5, e 6

		b a			
		00	01	11	10
z c	00	0	0	0	0
	01	1	1	-	-
	11	1	1	-	-
	10	1	0	-	0

$$Z = (z + c) (c + a') (b')$$

$$Z = (z \downarrow c) \downarrow (c \downarrow a') \downarrow b$$

La rete sintetizzata elimina a priori il rischio di alee statiche su Z, cosa che l'espressione canonica implementata dal MUX non garantisce.



Esercizio 8 – Domanda 1 e 2

$$C1 = x_1'$$

$$D1 = x_2' y_2'$$

$$C2 = x_2$$

$$D2 = x_1' y_2 + (y_1 \equiv x_1) = x_1' y_2 + y_1 x_1 + y_1' x_1'$$

$$Y1 = C1D1 + C1'y_1 = x_1' x_2' y_2' + x_1 y_1$$

$$Y2 = C2D2 + C2'y_2 = x_2 x_1' y_2 + x_2 x_1 y_1 + x_2 x_1' y_1' + x_2' y_2$$

$$Z = y_2 y_1'$$

		x2 x1			
		00	01	11	10
y2 y1	00	1	0	0	0
	01	1	1	1	0
	11	0	1	1	0
	10	0	0	0	0
		Y1			

		x2 x1			
		00	01	11	10
y2 y1	00	0	0	0	1
	01	0	0	1	0
	11	1	1	1	1
	10	1	1	0	1
		Y2			

Esercizio 8 – Domanda 1 e 2

$$Z = Y_2 Y_1'$$

		x2 x1			
		00	01	11	10
y2 y1	00	0	0	0	0
	01	0	0	0	0
	11	0	0	0	0
	10	1	1	1	1

Z

		x2 x1				z
		00	01	11	10	
y2 y1	00	01	00	00	10	0
	01	01	01	11	00	0
	11	10	11	11	10	0
	10	10	10	00	10	1

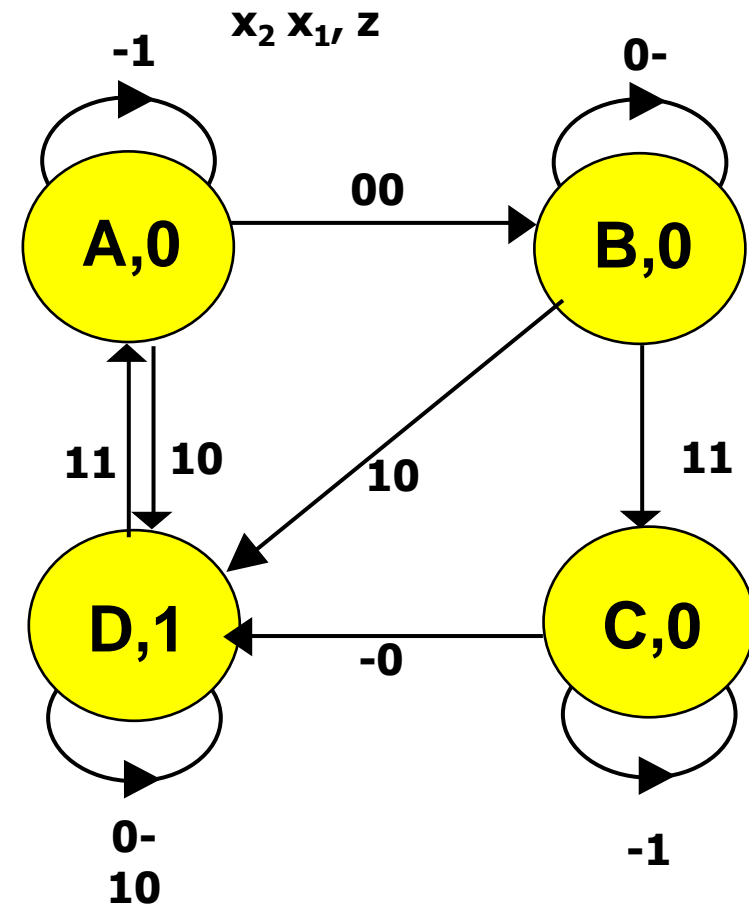
Y2Y1

Esercizio 8 – Domanda 3 e 4

		x2 x1				
		00	01	11	10	z
A=00	B	A	A	D	0	
B=01	B	B	C	D	0	
C=11	D	C	C	D	0	
D=10	D	D	A	D	1	

s.p.

s.f.



Esercizio 8 – Domanda 5

$$Y1 = x_1' x_2' y_2' + x_1 y_1 + x_2' y_2' y_1$$

$$Y2 = x_1' y_2 + x_2 x_1 y_1 + x_2 x_1' y_1' + x_2' y_2 + y_2 y_1$$

		x2 x1			
		00	01	11	10
y2 y1	00	1	0	0	0
	01	1	1	1	0
	11	0	1	1	0
	10	0	0	0	0

Y1

		x2 x1			
		00	01	11	10
y2 y1	00	0	0	0	1
	01	0	0	1	0
	11	1	1	1	1
	10	1	1	0	1

Y2

Esercizio 9 – Domanda 1 e 2

$$C1 = x$$

$$D1 = y_2'$$

$$C2 = x'$$

$$D2 = y_1$$

$$Y1 = C1D1 + C1'y_1 = x y_2' + x' y_1$$

$$Y2 = C2D2 + C2'y_2 = x' y_1 + x y_2$$

$$A = y_2' + y_2 + y_1 y_2 = 1 \quad u = A' y_1 + A y_2 = y_2$$

		x	
		0	1
y1 y2	00	0	1
	01	0	0
	11	1	0
	10	1	1

Y1

		x	
		0	1
y1 y2	00	0	0
	01	0	1
	11	1	1
	10	1	0

Y2

		x	
		0	1
y1 y2	00	0	0
	01	1	1
	11	1	1
	10	0	0

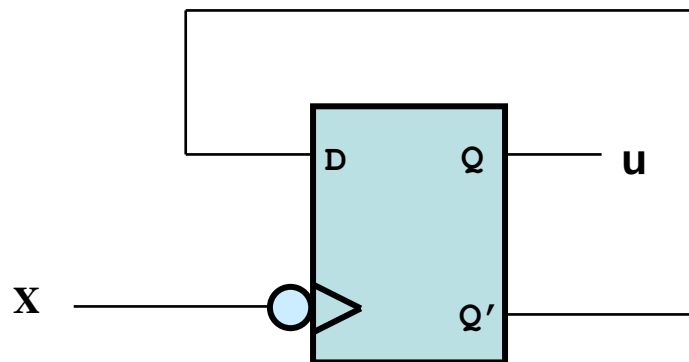
u

Esercizio 9 – Domanda 3, 4, 5 e 6

		X		u
		0	1	
y1 y2	00	00	10	0
	01	00	01	1
	11	11	01	1
	10	11	10	0
		Y1	Y2	

5. La rete agisce come un divisore x2 di frequenza, quindi se X ha periodo T, u ha periodo 2T.

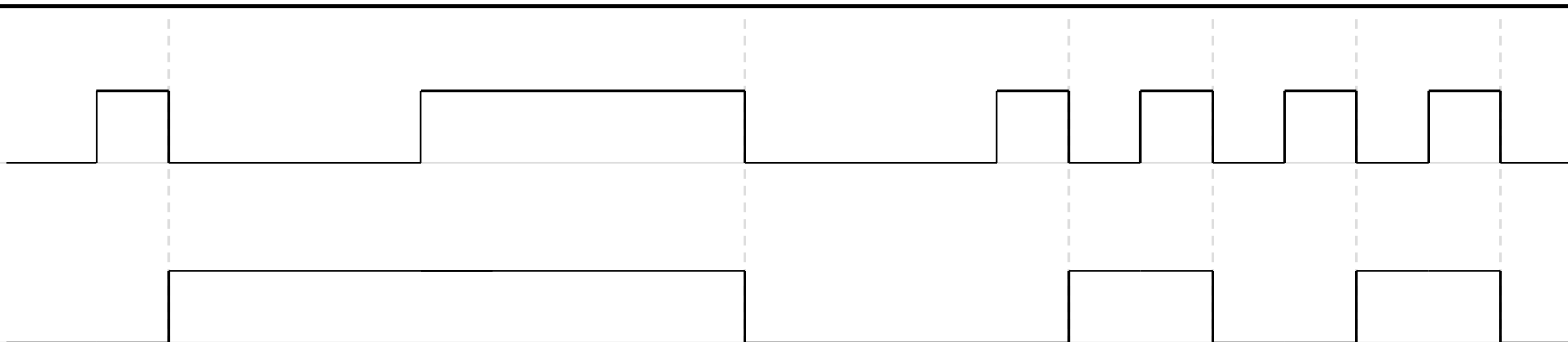
6.



4.

x

u



Esercizio 10 – Domanda 1 e 2

$$S1 = x_2' q_1 q_2 + q_2 x_1$$

$$R1 = x_1' + q_2'$$

$$S2 = x_1' x_2 q_1' + q_2 q_1' x_1$$

$$R2 = x_2'$$

$$Z = q_2 q_1$$

x1 x2

	00	01	11	10
00	0	0	0	0
01	0	0	1	1
11	1	0	1	1
10	0	0	0	0

S1

Note: In the original image, a red circle highlights the 1s in the 11 row, and a green circle highlights the 1s in the 01 and 11 rows.

x1 x2

	00	01	11	10
00	1	1	1	1
01	1	1	0	0
11	1	1	0	0
10	1	1	1	1

R1

Note: In the original image, a red circle highlights the 1s in the 00 row, and a green circle highlights the 1s in the 00 and 10 rows.

Esercizio 10 – Domanda 1 e 2

$$S1 = x_2' q_1 q_2 + q_2 x_1$$

$$R1 = x_1' + q_2'$$

$$S2 = x_1' x_2 q_1' + q_2 q_1' x_1$$

$$R2 = x_2'$$

$$Z = q_2 q_1$$

x1 x2

	00	01	11	10
00	0	1	0	0
01	0	1	1	1
11	0	0	0	0
10	0	0	0	0

S2

q1 q2

x1 x2

	00	01	11	10
00	1	0	0	1
01	1	0	0	1
11	1	0	0	1
10	1	0	0	1

R2

q1 q2

Esercizio 10 – Domanda 2 e 3

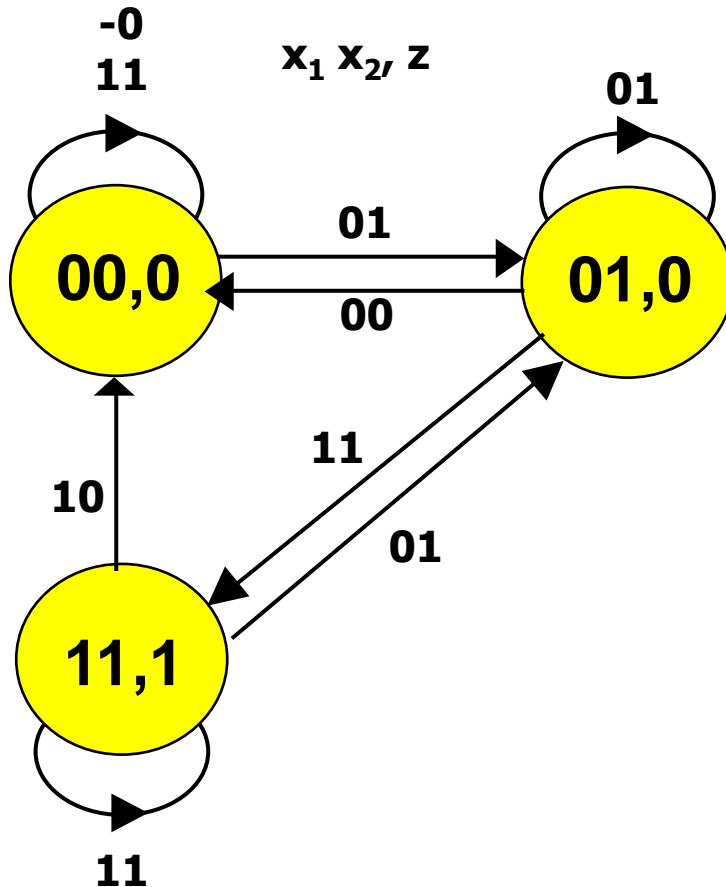
$$Z = q_2 q_1$$

		x1 x2			
		00	01	11	10
q1 q2	00	0	0	0	0
	01	0	0	0	0
	11	1	1	1	1
	10	0	0	0	0
		z			

q1 q2

		x1 x2				z
		00	01	11	10	
q1 q2	00	00	01	00	00	0
	01	00	01	11	11	0
	11	10	01	11	10	1
	10	00	00	00	00	0
		Q1 Q2				

Esercizio 10 – Domanda 4 e 5



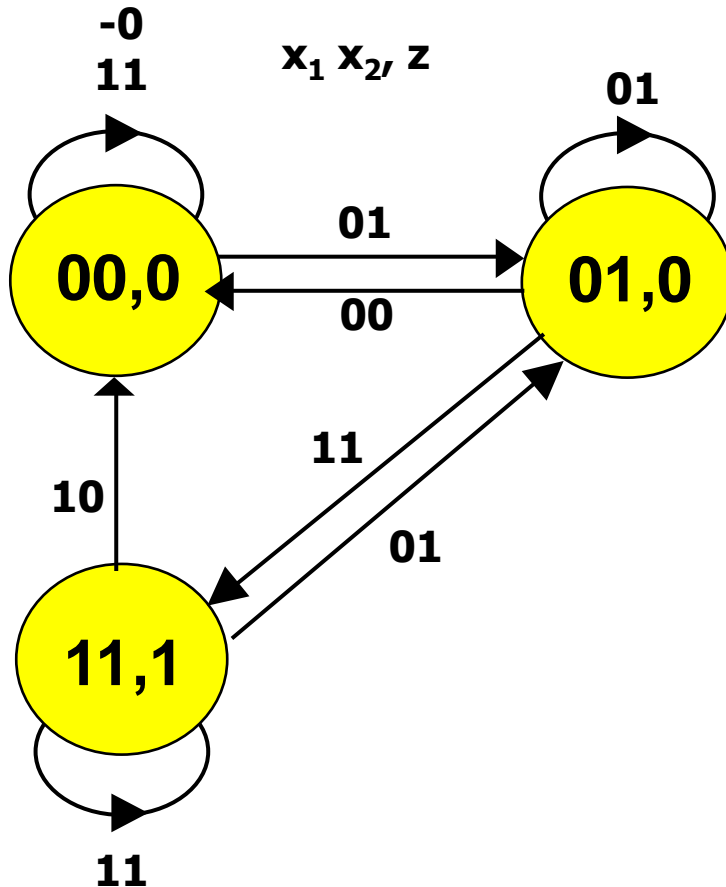
4. Lo stato 10 è solo di passaggio per realizzare transizioni multiple, quindi non lo riporto nel grafo, sostituendo le transizioni multiple con transizioni dirette verso 00 .

L'ingresso 10 non può presentarsi nello stato 01 (stabile solo per ingresso 01), quindi non lo riporto.

L'ingresso 00 non può presentarsi nello stato 11 (stabile solo per ingresso 11) e quindi non lo riporto.

5. La sequenza di ingressi richiesta è $01-11$

Esercizio 10 – Domanda 6 e 7

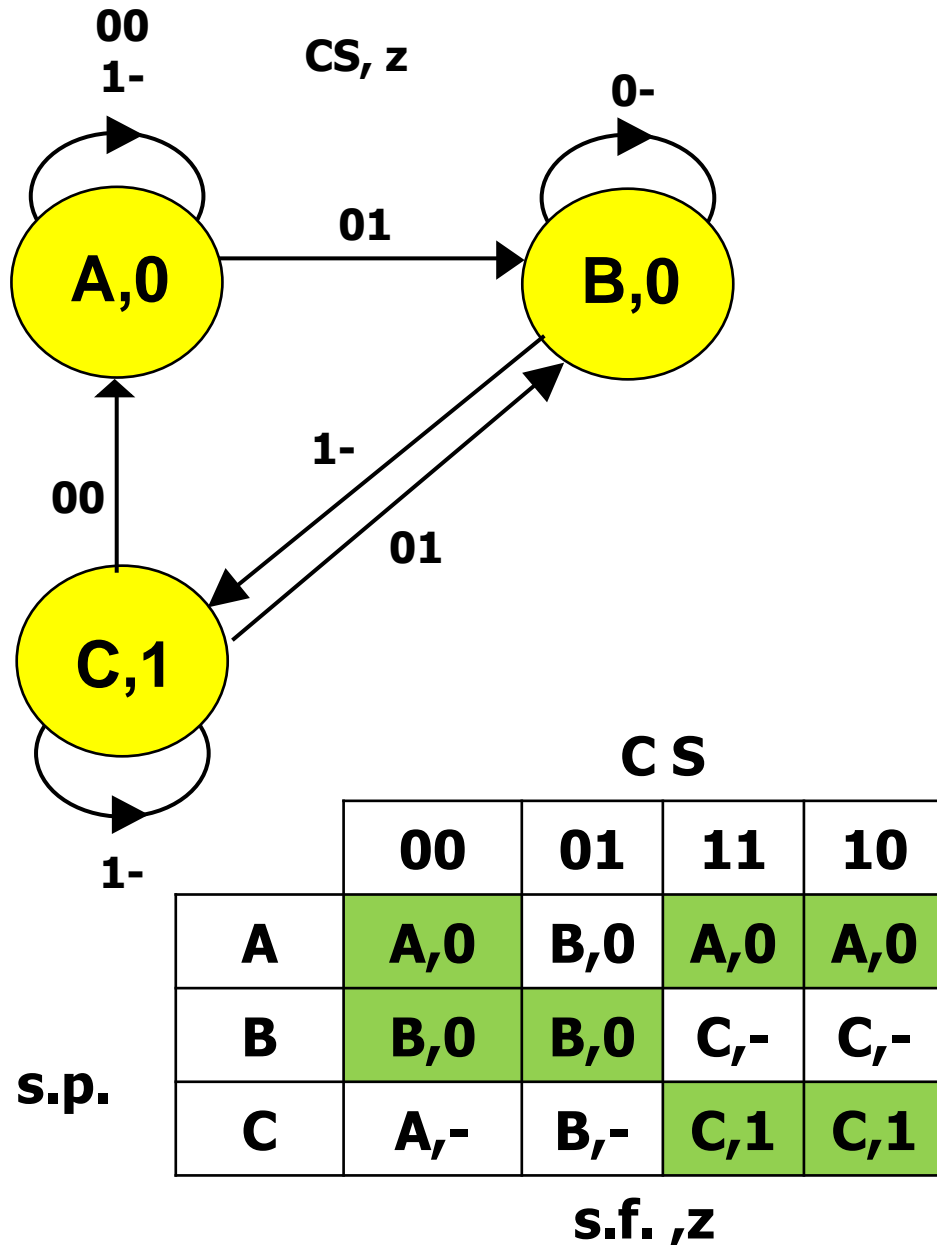


6. La configurazione imprevista per il latch SR è $S=R=1$.

Questa si genera in due casi: quando $q_1q_2x_1x_2 = 1100$ per il latch Q1 e quando $q_1q_2x_1x_2 = 0110$ per il latch Q2.

7. Osservando il grafo si può verificare che l'ingresso $x_1x_2 = 00$ è impossibile per $q_1q_2 = 11$, e, similmente, $x_1x_2=01$ è impossibile quando $q_1q_2=01$. Quindi, le configurazioni impreviste non generano problemi.

Esercizio 11 – Grafo degli stati e TdF



Se $S=0$ per tutto il periodo in cui $C=0$, la rete rimane in A e ha uscita 0. La rete rimane in questo stato anche quando C va a 1, diventando insensibile alle variazioni di S. Se S si porta ad 1 quando $C=0$, la rete si porta in B, continuando a dare uscita 0 ma memorizzando che alla prossima attivazione di C l'uscita sarà 1. Dallo stato C, con uscita 1, quando l'ingresso C torna a 0, ci si porta in A se $S=0$, in attesa di una sua variazione, o direttamente B, se S è già al valore 1.

Esercizio 11 – Codifica degli stati e TdT

		y0	
		0	1
y1	0	A ←	C
	1		B ↑

Eliminando la colonna 01 con un'unica stabilità, rimangono due vincoli (C adiacente ad A e B adiacente a C) che posso soddisfare senza inserire transizioni multiple. Per evitare glitch sull'uscita passando da A a B (entrambi con uscita 0), rimpiazzo le indifferenze col valore 0 per lo stato C e lo stato aggiuntivo 01.

		C S			
		00	01	11	10
y1 y0	A=00	00,0	11,0	00,0	00,0
	C=01	00,-	11,0	01,1	01,1
	B=11	11,0	11,0	01,-	01,-
	01	-, -	11,0	-, -	-, -
		Y1 Y0 ,z			

Esercizio 12 – Domanda 1 e 2

$$Y \text{ (NAND)} = (x' \uparrow e) \uparrow ((x' \uparrow e') \uparrow y)$$

$$Y \text{ (SP)} = x'e + (x + e)y = x'e + xy + ey$$

$$z \text{ (SP)} = (y \downarrow x') = (y + x')' = y'x$$

		x e			
		00	01	11	10
y	0	0	1	0	0
	1	0	1	1	1

Y

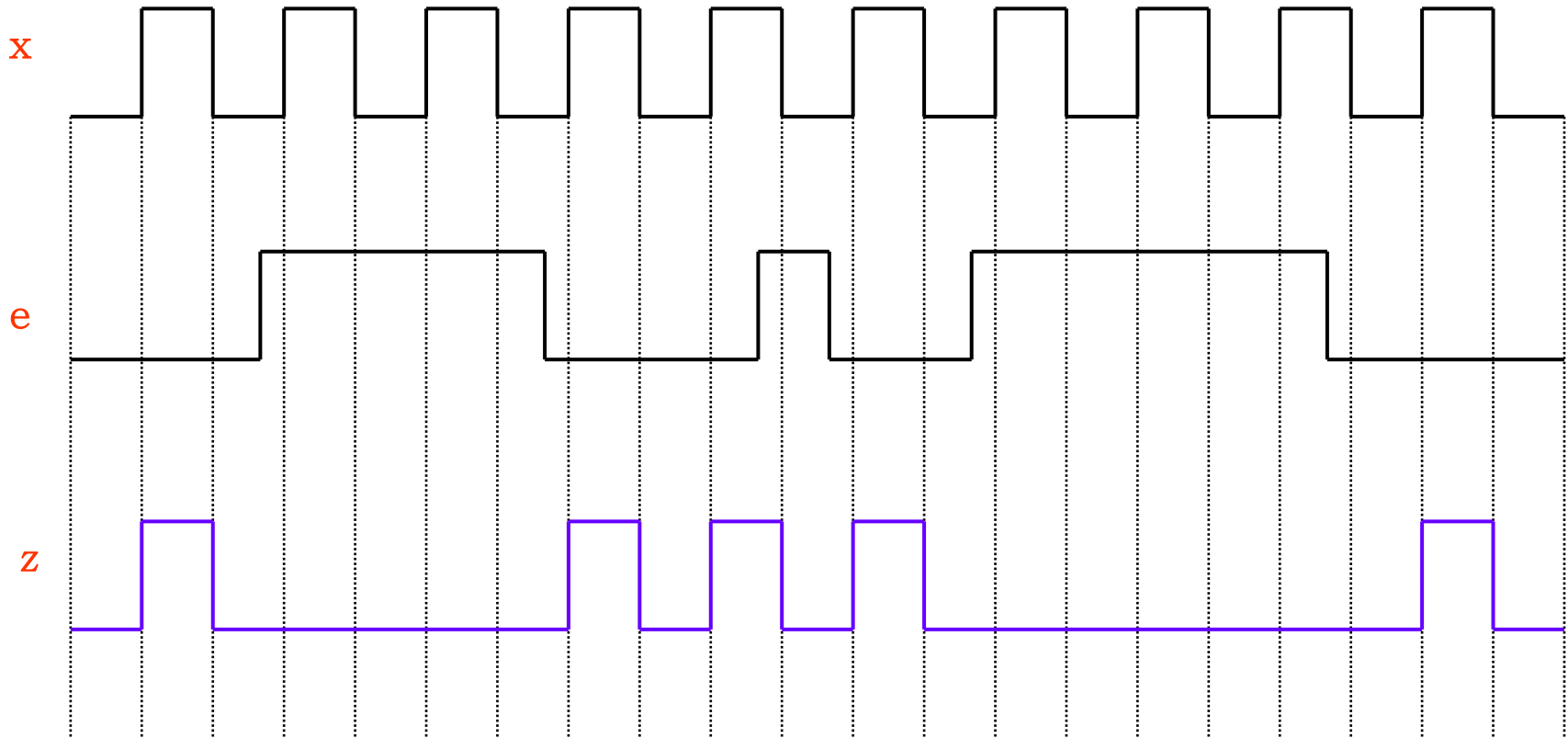
		x e			
		00	01	11	10
y	0	0	0	1	1
	1	0	0	0	0

z

		x e			
		00	01	11	10
y	0	0,0	1,0	0,1	0,1
	1	0,0	1,0	1,0	1,0

Y,z

Esercizio 12 – Domanda 3 e 4



4. L'uscita z segue l'andamento del segnale x . Se però e assume il valore 1 quando $x = 0$, l'uscita rimane fissa a 0 fino a che e assume il valore 0 quando $x = 0$.

Esercizio 13 – Domanda 1 e 2

$$Y \text{ (NOR)} = (y \downarrow x_1) \downarrow (x_1 \downarrow x_2) \downarrow (y' \downarrow x_2)$$

$$Y \text{ (PS)} = (y + x_1) (x_1 + x_2) (y' + x_2)$$

$$z \text{ (PS)} = y$$

		$x_1 \ x_2$			
		00	01	11	10
y	0	0	0	1	1
	1	0	1	1	0

Y

		$x_1 \ x_2$			
		00	01	11	10
y	0	0	0	0	0
	1	1	1	1	1

z

		$x_1 \ x_2$			
		00	01	11	10
y	0	0,0	0,0	1,0	1,0
	1	0,1	1,1	1,1	0,1

Y,z

Esercizio 13 – Domanda 3, 4 e 5

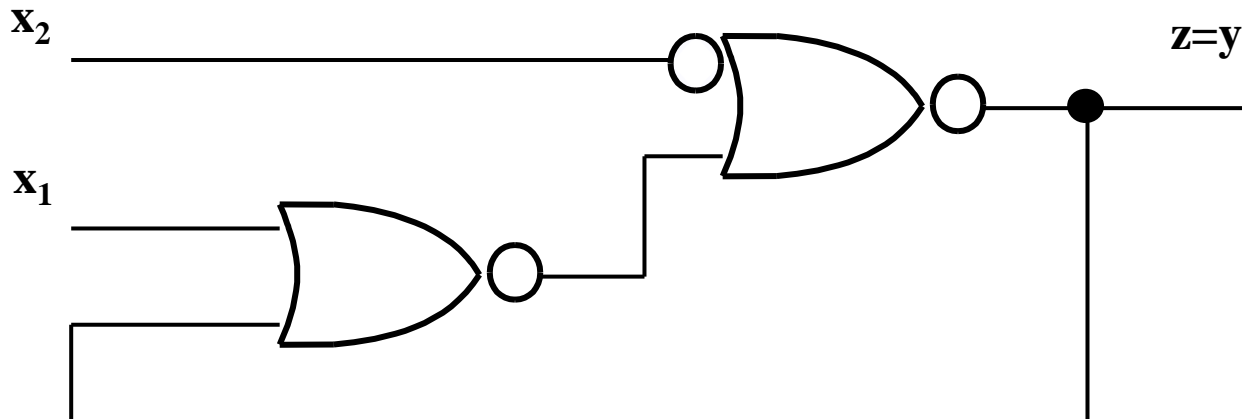
3. La configurazione d'ingresso 10 deve essere vietata perché la rete non raggiunge mai uno stato stabile.

4. La rete si comporta come un latch SR, con il comando di set x_1 attivo alto e il comando di reset x_2 attivo basso.

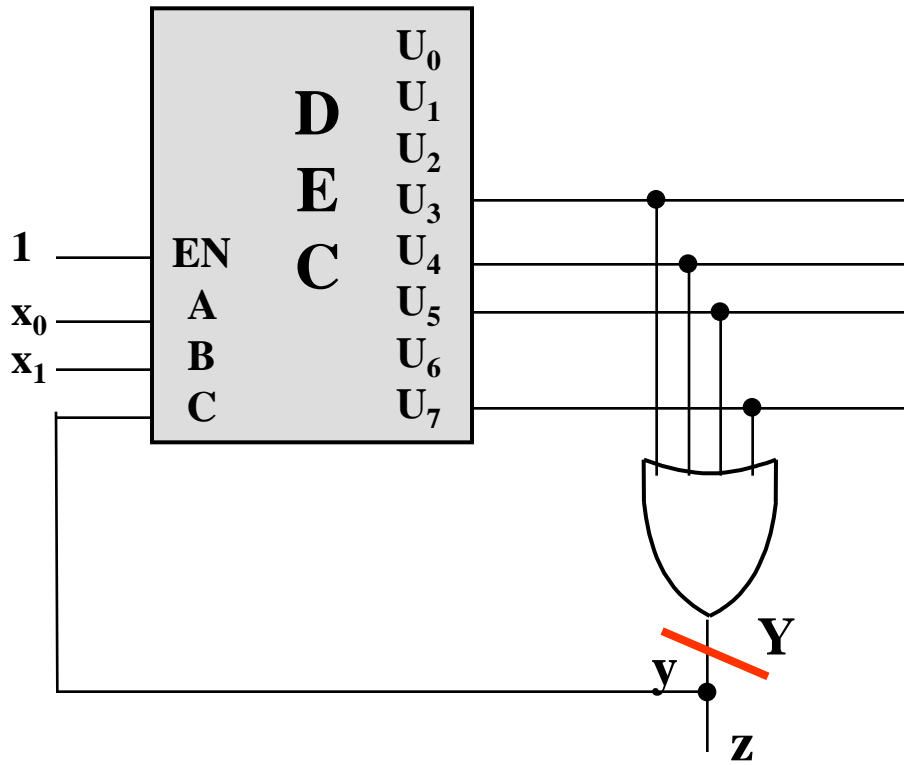
	x_1		x_2	
	00	01	11	10
y	0	0	1	-
	0	1	1	-

$$Y \text{ (PS)} = (y + x_1) x_2$$

$$Y \text{ (NOR)} = (y \downarrow x_1) \downarrow x_2'$$



Esercizio 14 – Domanda 1 e 2



$$Y = \Sigma_3 m (3,4,5,7)$$

$$Y = y' x_1 x_0 + y x_1' x_0' + y x_1' x_0 + y x_1 x_0$$

$$z=y$$

		$x_1 x_2$			
		00	01	11	10
y	0	0,0	0,0	1,0	0,0
	1	1,1	1,1	1,1	0,1

Y, z

		$x_1 x_2$			
		00	01	11	10
y	0	0	0	1	0
	1	1	1	1	0

z

Esercizio 14 – Domanda 3 e 4

3. Dalla tabella delle transizioni si può osservare che se $x_1=0$ la rete mantiene il bit di informazione in essa memorizzato. La configurazione $x_1=1$ forza invece la scrittura del valore assunto dall'altro ingresso x_0 . Il comportamento della rete è quindi quello di un latch CD in cui x_1 è l'ingresso di clock (C) e x_0 è l'ingresso di dato (D).

4. Dai raggruppamenti rettangolari che corrispondono ai termini prodotto presenti nell'espressione SP (espressione canonica) della variabile di stato futuro, si può osservare la presenza di "1" adiacenti non racchiusi all'interno di uno stesso raggruppamento rettangolare. Conseguentemente, la variabile di stato è soggetta ad alee statiche di "1" e quindi non è soddisfatto il vincolo di progetto delle reti asincrone che impone l'assenza di alee sulle variabili di stato.