

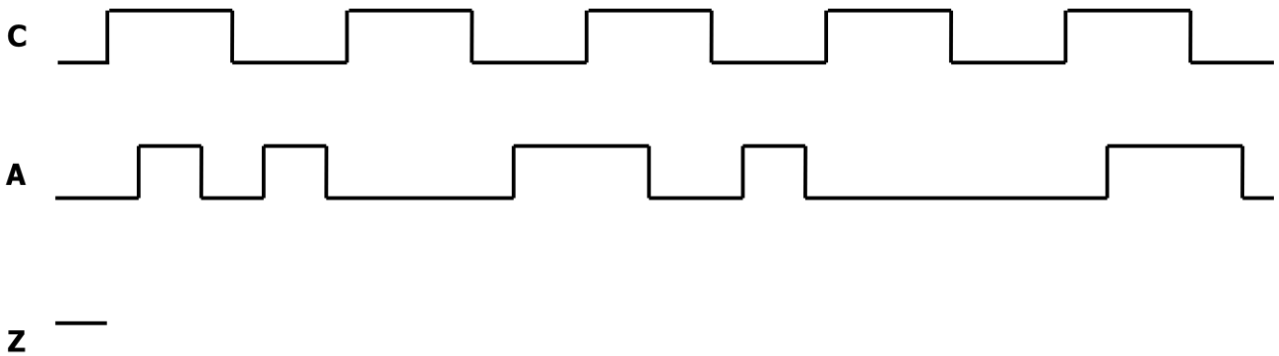
Reti Logiche T

Esercizi reti sequenziali asincrone

ESERCIZIO N. 1

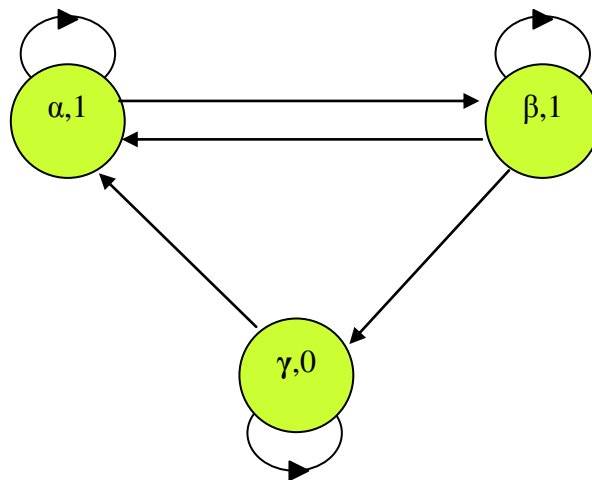
Una rete sequenziale asincrona è caratterizzata da due segnali d'ingresso A e C e da un segnale di uscita Z. I segnali d'ingresso non possono mai cambiare contemporaneamente. L'uscita Z assume valore 0 se, durante il fronte di discesa di A, l'ingresso C vale 1, mentre rimane invariata se, durante il fronte di discesa di A, l'ingresso C vale 0. L'uscita Z assume valore 1 al fronte di discesa di C.

DOMANDA N.1 – Si completi la forma d'onda dell'uscita Z, in presenza della sequenza di ingressi riportata in figura. Il valore iniziale di Z è 1.



DOMANDA N.2 – Si completi il grafo non primitivo di Moore, aggiungendo ad ogni ramo le relative configurazioni degli ingressi.

AC



DOMANDA N.3 – Completando quanto già indicato, si determini una codifica degli stati che elimini a priori il problema delle corse critiche facendo uso solo di tre configurazioni di stato, e si tracci la tabella delle transizioni secondo il modello di Mealy.

Grafo delle adiacenze e mappa di codifica

	y₀	
y₁	0	1
0	α	β
1		

Tabella delle transizioni

	AC			
y₁y₀	00	01	11	10
00				
01				
11				
10				

Y₁Y₀, Z

DOMANDA N.4 – Si individuino le appropriate espressioni a NAND delle variabili di stato futuro.

	AC			
y₁y₀	00	01	11	10
00				
01				
11				
10				

Y₀

	AC			
y₁y₀	00	01	11	10
00				
01				
11				
10				

Y₁

Y₀ =

Y₁ =

DOMANDA N.5 – Si tracci lo schema logico della rete

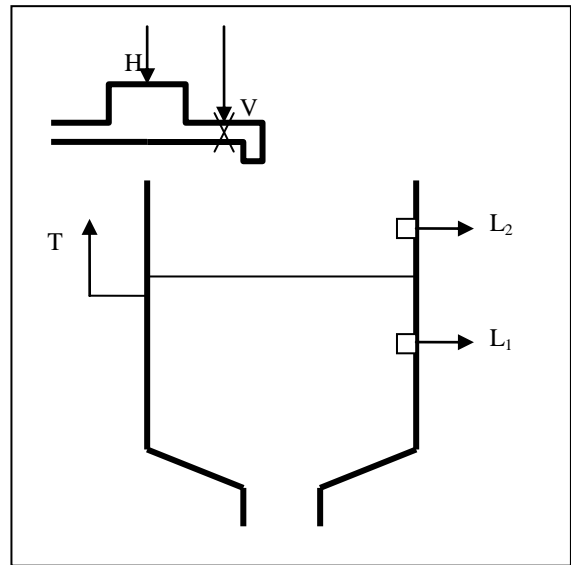
ESERCIZIO N. 2

Una vasca contiene un liquido che viene costantemente prelevato da un utilizzatore. Una rete sequenziale asincrona ha lo scopo di mantenere il livello del liquido nel serbatoio all'interno di un intervallo di valori e di mantenere la temperatura del liquido approssimativamente a una data temperatura. A questo scopo l'impianto è dotato di una valvola che consente di riempire la vasca e di un bruciatore per scaldare il liquido che viene immesso nella vasca. La rete sequenziale ha due segnali di uscita V e H, il primo per comandare l'apertura della valvola e il secondo per accendere il bruciatore.

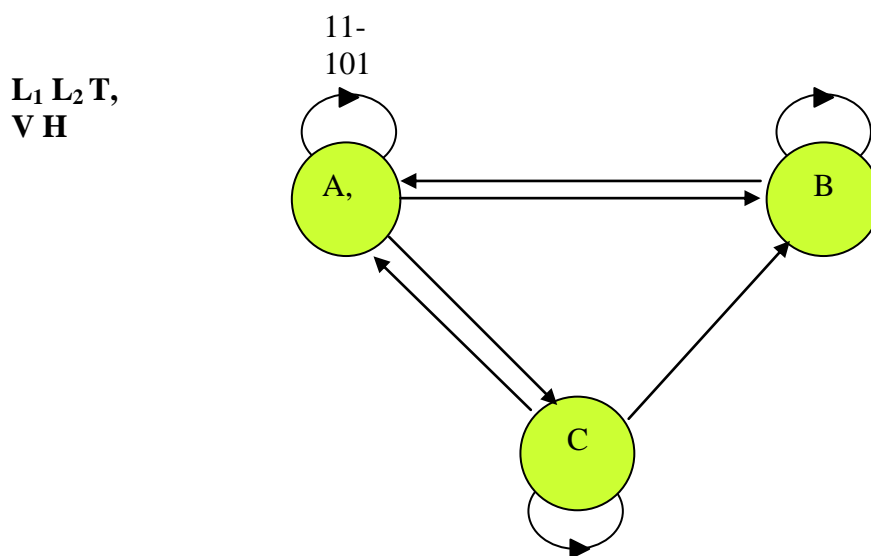
Due sensori di livello e uno di temperatura all'interno della vasca forniscono in ingresso alle reti i segnali:

1. L_1 che assume valore 1 quando il liquido supera il livello minimo ammesso;
2. L_2 che assume valore 1 quando il liquido supera il livello massimo ammesso;
3. T che assume valore 1 quando il liquido supera il valore di temperatura dato.

Se il liquido assume una temperatura inferiore a quella di riferimento, la valvola di riempimento deve essere aperta ($V=1$) e il bruciatore acceso ($H=1$). Una volta acceso, il bruciatore viene spento solo quando il liquido raggiunge il livello massimo. Quando il liquido è al di sotto del valore minimo consentito, la valvola di riempimento deve essere aperta ($V=1$). Anche la valvola, una volta aperta, viene chiusa solo quando il liquido raggiunge il livello massimo.



DOMANDA N.1 – Si completi il grafo di Moore degli stati in figura, aggiungendo ad ogni ramo le relative configurazioni degli ingressi.



DOMANDA N.2 – Si tracci la tabella di flusso secondo il modello di Moore.

	L1 L2 T								
Stato	000	001	011	010	100	101	111	110	V H
A									
B									
C									

DOMANDA N.3 – Si determini una codifica degli stati e si tracci la tabella delle transizioni.

Grafo delle
adiacenze e mappa
di codifica

	y0	
y1	0	1
0		
1		

Tabella delle transizioni

	L1 L2 T								
y1y0	000	001	011	010	100	101	111	110	V H
00									
01									
11									
10									

Y1 Y0

DOMANDA N.4 – Si scriva l'espressione a NOR per la variabile di stato Y_0

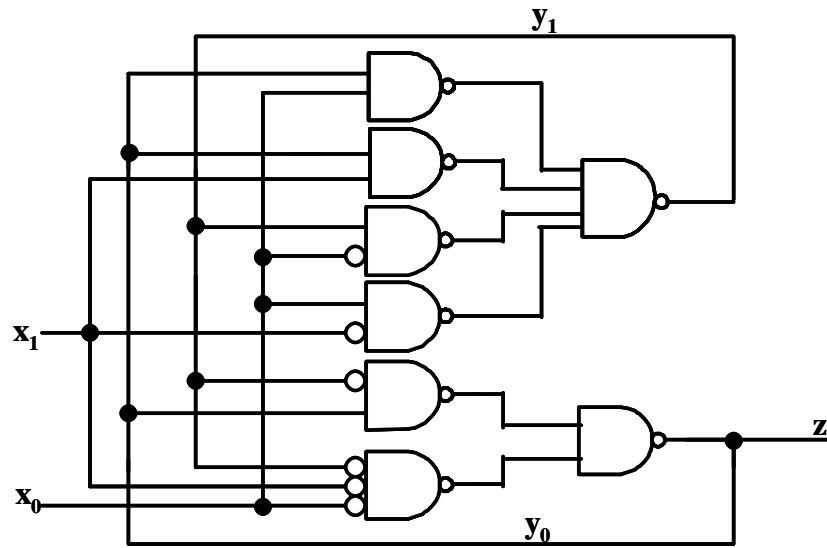
	L1 L2 T							
y1y0	000	001	011	010	100	101	111	110
00								
01								
11								
10								

Y0

Y0 =

ESERCIZIO N. 3

Si esegua l'analisi della rete sequenziale asincrona mostrata in figura:



DOMANDA N.1 - Si scrivano le espressioni a NAND e poi le corrispondenti espressioni SP delle variabili di stato futuro e dell'uscita

Y_1 (NAND) =

Y_0 (NAND) =

Y_1 (SP) =

Y_0 (SP) =

z =

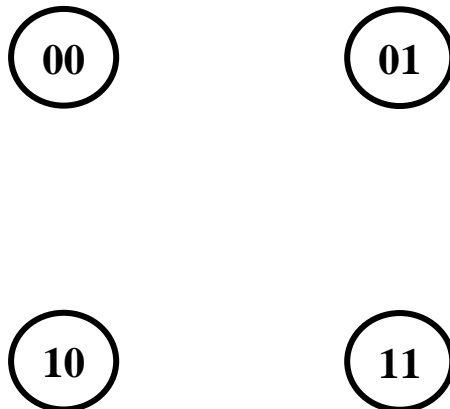
DOMANDA N.2 - Si ricavi la tabella delle transizioni e si evidenzino le situazioni di stabilità

	$x_1 x_0 = 00$	$x_1 x_0 = 01$	$x_1 x_0 = 11$	$x_1 x_0 = 10$
$y_1 y_0 = 00$				
$y_1 y_0 = 01$				
$y_1 y_0 = 11$				
$y_1 y_0 = 10$				

$Y_1 Y_0, z$

DOMANDA N.3 - Si spieghi quali malfunzionamenti possono presentarsi nella rete analizzata e come dovrebbe essere modificato lo schema per evitare tali malfunzionamenti.

DOMANDA N.4 - Si tracci il grafo degli stati.



DOMANDA N.5 - Si individui la tabella di flusso dell'automa minimo che consente di descrivere il comportamento della rete.

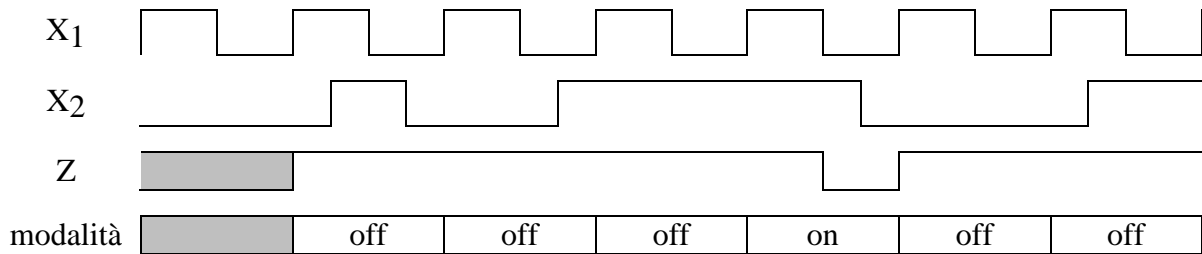
STATO		SIMBOLI D'INGRESSO			
CODIFICA	SIMBOLO	00	01	11	10

DOMANDA N.6 - Quali simboli d'ingresso consecutivi devono presentarsi affinché la rete fornisca stabilmente in uscita il valore "1" se si trova nello stato 10 con ingresso 00?

ESERCIZIO N. 4

Una rete sequenziale asincrona è caratterizzata da due segnali di ingresso X_1 ed X_2 , i quali non possono mai cambiare contemporaneamente, e da un segnale di uscita Z . Il segnale X_1 è periodico, con periodo T e assume dapprima il valore 1 per $T/2$, poi il valore 0 per $T/2$; il segnale X_2 , viceversa, ha un andamento qualsiasi. In ogni periodo del segnale X_1 il segnale di uscita Z deve, in dipendenza dell'evoluzione del segnale X_2 nel precedente periodo di X_1 , o assumere con continuità il valore 1 (modalità "off"), o riprodurre il segnale X_1 (modalità "on"). Più precisamente:

se nel precedente periodo di X_1 ...	allora nel presente periodo l'uscita va prodotta con la...
X_2 ha presentato una o più variazioni	modalità "off" ($Z=1$);
X_2 ha mantenuto il valore 0	modalità "off" ($Z=1$);
X_2 ha mantenuto il valore 1	modalità "on" ($Z=X_1$).



DOMANDA N. 1 - Si determini il diagramma degli stati della rete;

DOMANDA N. 2 - Una possibile tabella delle transizioni minima priva di corse critiche, che faccia uso di 3 variabili di stato.

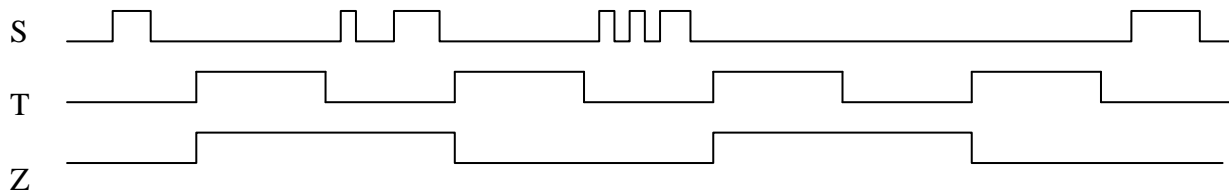
DOMANDA N. 3 - La sintesi di costo minimo con schema a somma di prodotti.

ESERCIZIO N. 5

Una rete sequenziale asincrona è caratterizzata da due segnali di ingresso X, E, i quali non variano mai contemporaneamente, e da un segnale di uscita Z. La rete deve generare Z tenendo conto esclusivamente dei fronti di salita e di discesa presentati da X allorché E=1. In particolare Z deve assumere il valore 1 se il penultimo fronte significativo di X è stato un fronte di salita, il valore 0 se il penultimo fronte significativo di X è stato un fronte di discesa. Disegnare il grafo degli stati, derivare l'automa minimo e una sua realizzazione a NOR.

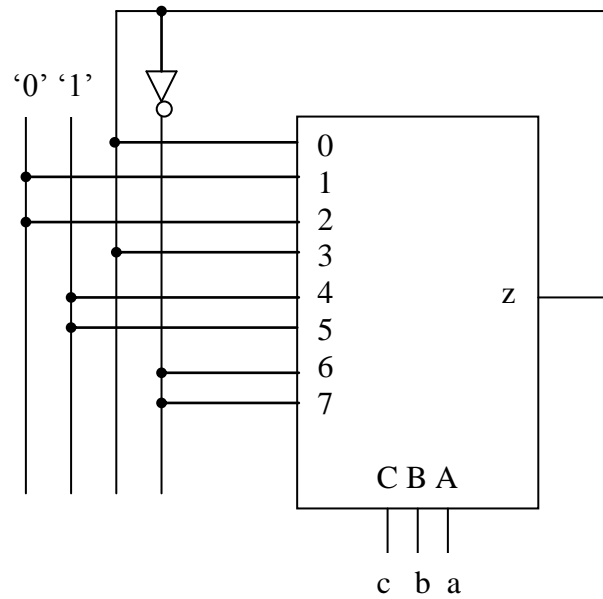
ESERCIZIO N. 6

Una rete sequenziale asincrona è caratterizzata da due segnali di ingresso S e T, i quali per ipotesi non variano mai contemporaneamente e non possono mai assumere contemporaneamente il valore 1, e da un segnale di uscita Z. La rete deve generare Z tenendo conto esclusivamente del numero di attivazioni di S durante il periodo in cui T assume valore 0, secondo questa regola: Z deve rimanere costante tra due fronti di salita di T, assumendo il valore 0 se S si è portato da 0 ad 1 un numero pari di volte mentre T era 0, il valore 1 altrimenti. Disegnare il grafo degli stati, derivare l'automa minimo e una sua realizzazione a NAND.



ESERCIZIO N. 7

Si consideri la rete sequenziale asincrona rappresentata in figura:



DOMANDA N.1 - Si possono presentare problemi di corsa critica? Sì No

Perché? _____

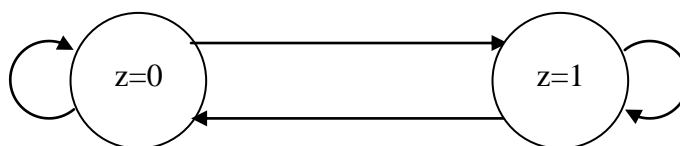
DOMANDA N.2 – Si compili la tabella di flusso della rete, trascurando l'uscita

cba	000	001	010	011	100	101	110	111
z								
0								
1								

Z

DOMANDA N.3 – Si tracci il grafo degli stati, eliminando gli archi corrispondenti a configurazioni di ingresso instabili o che non possono presentarsi sotto le comuni ipotesi di funzionamento delle RSA

cba



DOMANDA N.4 - si esegua la sintesi ottima dell'automa semplificato ottenuto alla domanda precedente usando porte NOR

DOMANDA N.5 – Si ricompili la tabella di flusso introducendo le indifferenze dove opportuno

cba	000	001	010	011	100	101	110	111
z								
0								
1								

Z

DOMANDA N.6 – Si compili la tabella delle transizioni già disposta come mappa di Karnaugh e si ricavi l'espressione a NOR della variabile di stato futuro, evidenziando i raggruppamenti rettangolari

	(b a) ⁿ			
(z c) ⁿ	00	01	11	10
00				
01				
11				
10				

Z

Z (PS) =

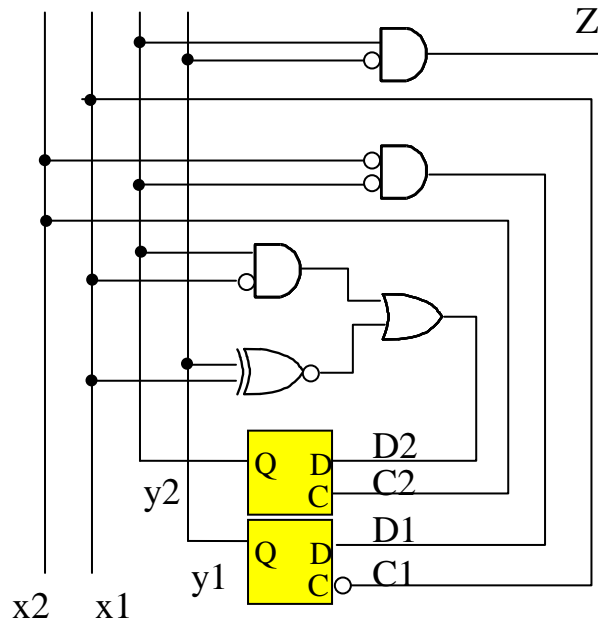
Z (NOR) =

DOMANDA N.7 - Si tracci lo schema logico della rete sequenziale descritta dall'equazione ricavata alla domanda precedente

DOMANDA N.8 – Quale problema di funzionamento è presente nella soluzione originale ed è invece risolto dallo schema individuato con la sintesi dell'automa minimo?

ESERCIZIO N. 8

Si esegua l'analisi della rete sequenziale asincrona mostrata in figura:



DOMANDA N.1 – Si scrivano le espressioni SP delle variabili D1, C1, D2, C2, quindi di Y1 e Y2 e dell'uscita Z.

D1 = C1 =

D2 = C2 =

Y1 = Y2 =

Z =

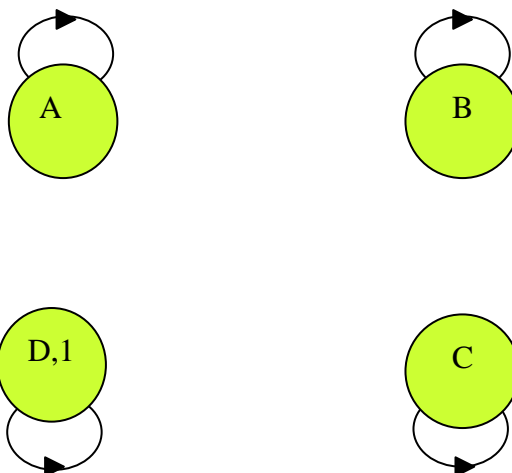
DOMANDA N.2 – Si tracci la tabella delle transizioni secondo il modello di Moore.

		x2 x1				
y2 y1	00	01	11	10	z	
00						
01						
11						
10						
		Y2 Y1				

DOMANDA N.3 – Si tracci la tabella di flusso secondo il modello di Moore.

		x2 x1				
y2 y1	stato	00	01	11	10	z
00	A					
01	B					
11	C					
10	D					

DOMANDA N.4 – A partire dalla tabella di flusso si completi il grafo di Moore degli stati in figura.



DOMANDA N.5 – Si scriva l'espressione a NAND per le variabili di stato Y2 e Y1, eliminando a priori le alee statiche.

		x2 x1			
y2 y1		00	01	11	10
00					
01					
11					
10					

Y2

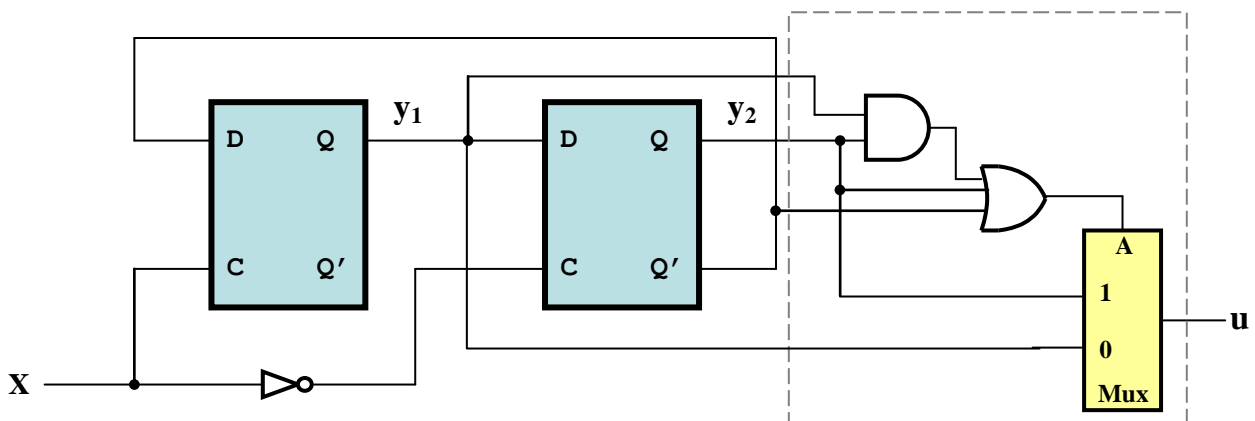
		x2 x1			
y2 y1		00	01	11	10
00					
01					
11					
10					

Y1

Y2 =
Y1 =

ESERCIZIO N. 9

Si esegua l'analisi della rete sequenziale asincrona mostrata in figura:



DOMANDA N.1 – Utilizzando le espressioni caratteristiche del latch CD in forma SP si scrivano le espressioni minime di Y_1 , Y_2 e u

$Y_1 =$

$Y_2 =$

$u =$

DOMANDA N.2 - A partire dalle espressioni SP ottenute al punto precedente si ricavano le corrispondenti mappe di Karnaugh indicando chiaramente i raggruppamenti rettangolari.

		X	
$y_1 y_2$	0	1	
00			
01			
11			
10			

Y_1

		X	
$y_1 y_2$	0	1	
00			
01			
11			
10			

Y_2

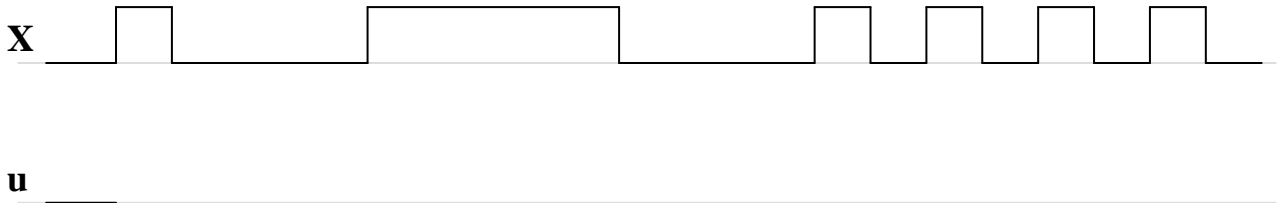
		X	
$y_1 y_2$	0	1	
00			
01			
11			
10			

u

DOMANDA N.3 – Si ricavi la tabella delle transizioni evidenziando le condizioni di stabilità.

$y_1 y_2$	$X=0$	$X=1$	u
00			
01			
11			
10			

DOMANDA N.4 – Data la seguente forma d'onda del segnale X , tracciare la corrispondente forma d'onda di u .

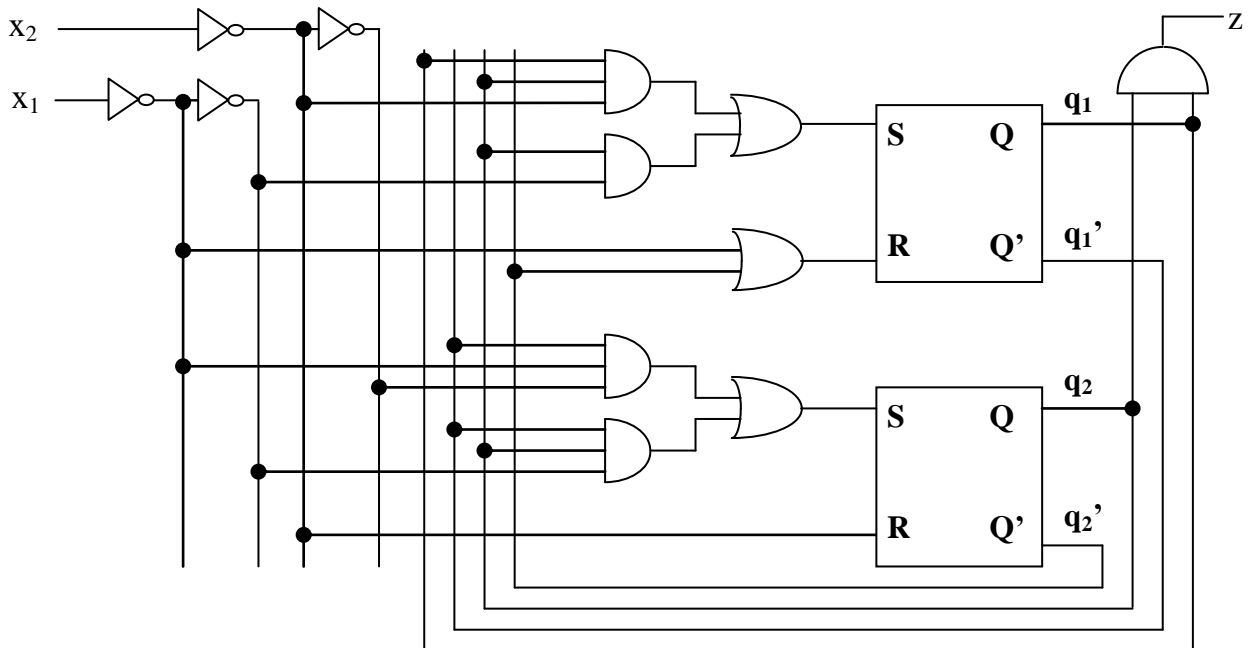


DOMANDA N.5 – Nell'ipotesi che X sia un segnale periodico di periodo T , quale periodo presenta l'uscita u ?

DOMANDA N.6 – Individuare il più semplice schema logico in grado di presentare lo stesso comportamento della rete analizzata, nell'ipotesi che sia possibile avvalersi di un flip-flop di tipo D.

ESERCIZIO N. 10

Si esegua l'analisi della rete sequenziale asincrona mostrata in figura:



DOMANDA N.1 - Si scrivano le espressioni SP delle funzioni che comandano gli ingressi dei latch S-R e dell'uscita.

$S_1 =$

$R_1 =$

$S_2 =$

$R_2 =$

$Z =$

DOMANDA N.2 - A partire dalle espressioni SP ottenute al punto precedente si ricavano le corrispondenti mappe di Karnaugh indicando chiaramente i raggruppamenti rettangolari.

$q_1 q_2$		$x_1 x_2$			
		00	01	11	10
00					
01					
11					
10					

S_1

$q_1 q_2$		$x_1 x_2$			
		00	01	11	10
00					
01					
11					
10					

S_2

$q_1 q_2$		$x_1 x_2$			
		00	01	11	10
00					
01					
11					
10					

R_1

$q_1 q_2$		$x_1 x_2$			
		00	01	11	10
00					
01					
11					
10					

R_2

DOMANDA N.3 – Utilizzando l'equazione caratteristica in forma SP del latch e l'espressione dell'uscita z si ricavi la tabella delle transizioni

$q_1 q_2$	$x_1 x_2$				z
	00	01	11	10	
00					
01					
11					
10					

$Q_1 Q_2$

DOMANDA N.4 – Si tracci il grafo degli stati escludendo eventuali stati e transizioni non utili all'analisi del comportamento

DOMANDA N.5 – Qual è la più breve sequenza di ingressi che garantisce l'attivazione dell'uscita indipendentemente dallo stato di partenza?

DOMANDA N.6 – Osservando le mappe tracciate alla domanda 2, si individui la presenza di configurazioni inappropriate per un latch S-R.

Quali sono queste configurazioni e per quali valori di stato presente ed ingressi ($q_1 q_2 x_1 x_2$) si presentano?

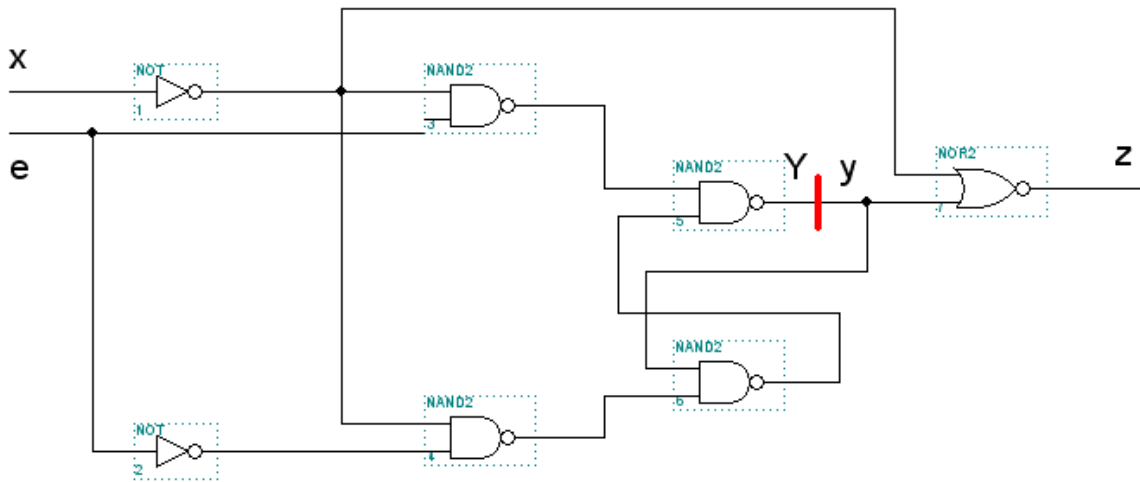
DOMANDA N.7 – Osservando la tabella ed il grafo, dimostrare che la presenza delle configurazioni inappropriate individuate alla domanda precedente non influisce sul comportamento della rete.

ESERCIZIO N.11

Una rete sequenziale asincrona riceve in ingresso due variabili S e C. L'uscita Q deve valere 0 quando C vale 0, deve valere 1 per tutto il periodo in cui C vale 1 se nel periodo immediatamente precedente (in cui C valeva 0) la variabile S ha assunto il valore 1, altrimenti rimane invariata. Tracciare il grafo degli stati (secondo il modello di Moore), la tabella di flusso (Mealy) e la tabella delle transizioni.

ESERCIZIO N. 12

Eseguire l'analisi della rete sequenziale asincrona indicata in figura



DOMANDA N. 1 - Individuare le espressioni di stato futuro e di uscita.

Y (espressione NAND) =

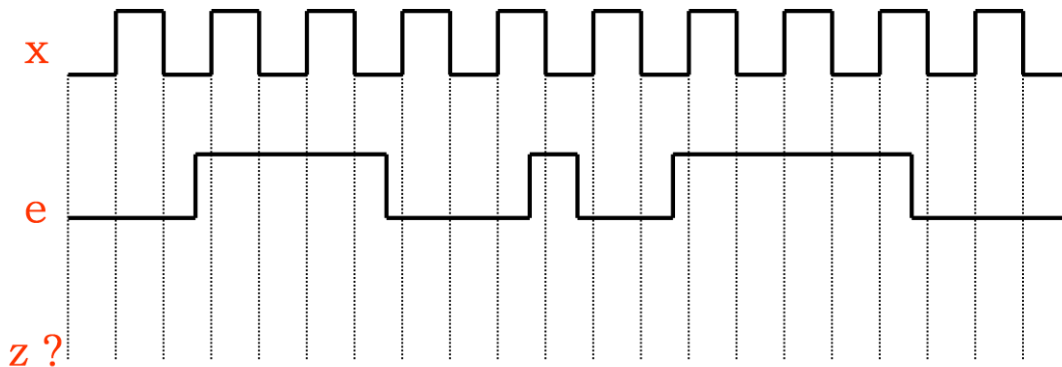
Y (espressione SP) =

z (espressione SP) =

DOMANDA N. 2 - Tracciare la tabella delle transizioni ed evidenziare le situazioni di stabilita'.

		x e			
		00	01	10	11
y	0				
	1				
		Y, z			

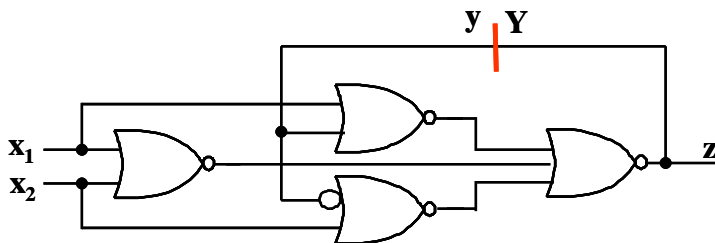
DOMANDA N. 3 - Indicare la forma d'onda di z in corrispondenza delle seguenti forme d'onda di x e z.



DOMANDA N. 4 – Dare una descrizione del comportamento della rete.

ESERCIZIO N. 13

- Si esegua l'analisi della rete sequenziale asincrona mostrata in figura:

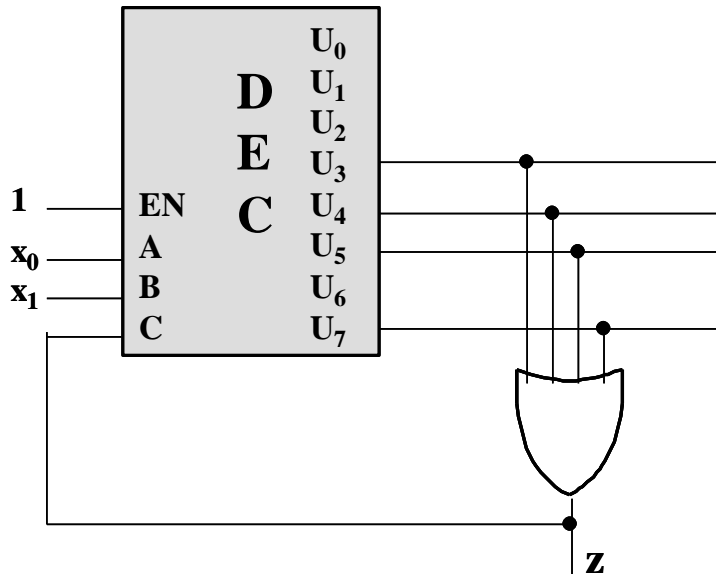


A tale scopo:

1. Si scrivano le espressioni a NOR della variabile di stato futuro e dell'uscita e si ricavino poi le corrispondenti espressioni normali PS.
2. A partire dalle espressioni PS ottenute al punto precedente si ricavi la tabella delle transizioni e si evidenzino le situazioni di stabilità.
3. Si indichi quale configurazione di ingresso deve essere vietata affinché la rete abbia un funzionamento conforme al modello studiato per le reti asincrone.
4. Considerando vietata la configurazione di ingresso individuata al punto precedente, si descriva a parole in modo chiaro e sintetico il comportamento della rete.
5. Inserendo delle condizioni di indifferenza nelle celle della tabella delle transizioni che corrispondono alla configurazione di ingresso vietata si individui lo schema logico di una realizzazione a NOR equivalente (nel dominio di definizione delle funzioni di stato e d'uscita) alla rete mostrata in figura ed avente un numero di gate inferiore.

ESERCIZIO N. 14

Si esegua l'analisi della rete sequenziale asincrona mostrata in figura:



A tale scopo:

1. Si scrivano le espressioni della variabile di stato futuro e dell'uscita.
2. A partire dalle espressioni ottenute al punto precedente si ricavi la tabella delle transizioni e si evidenzino le situazioni di stabilità.
3. Analizzando la tabella delle transizioni si descriva a parole in modo chiaro e sintetico il comportamento della rete.
4. Si spieghi quale fra i vincoli di progetto delle reti asincrone risulta violato nella realizzazione mostrata in figura.