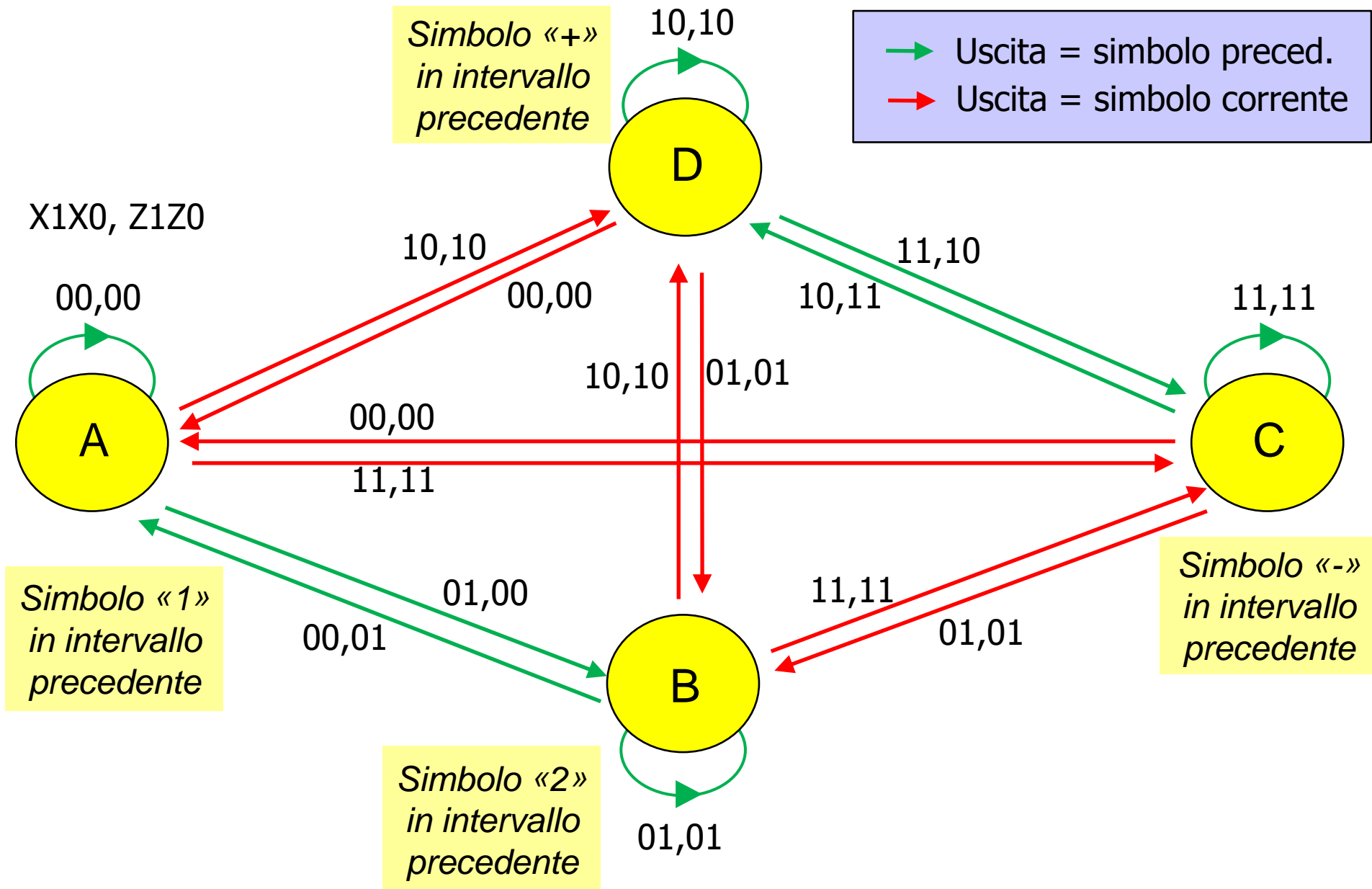


Esercizio 1.1



Esercizio 1.2 – TdF e TdT

X1X0

	00	01	11	10
A	A,00	B,00	C,11	D,10
B	A,01	B,01	C,11	D,10
C	A,00	B,01	C,11	D,11
D	A,00	B,01	C,10	D,10

s.f., Z1Z0

s.p.

Esercizio 1.2 – TdF e TdT

	X1X0			
y1y0	00	01	11	10
A=00	00,00	01,00	11,11	10,10
B=01	00,01	01,01	11,11	10,10
C=11	00,00	01,01	11,11	10,11
D=10	00,00	01,01	11,10	10,10

Y1Y0, Z1Z0

Esercizio 1.3 – Sintesi SP delle uscite

X1X0

	00	01	11	10
00	0	0	1	1
01	0	0	1	1
11	0	0	1	1
10	0	0	1	1

y1y0

Z1

X1X0

	00	01	11	10
00	0	0	1	0
01	1	1	1	0
11	0	1	1	1
10	0	1	0	0

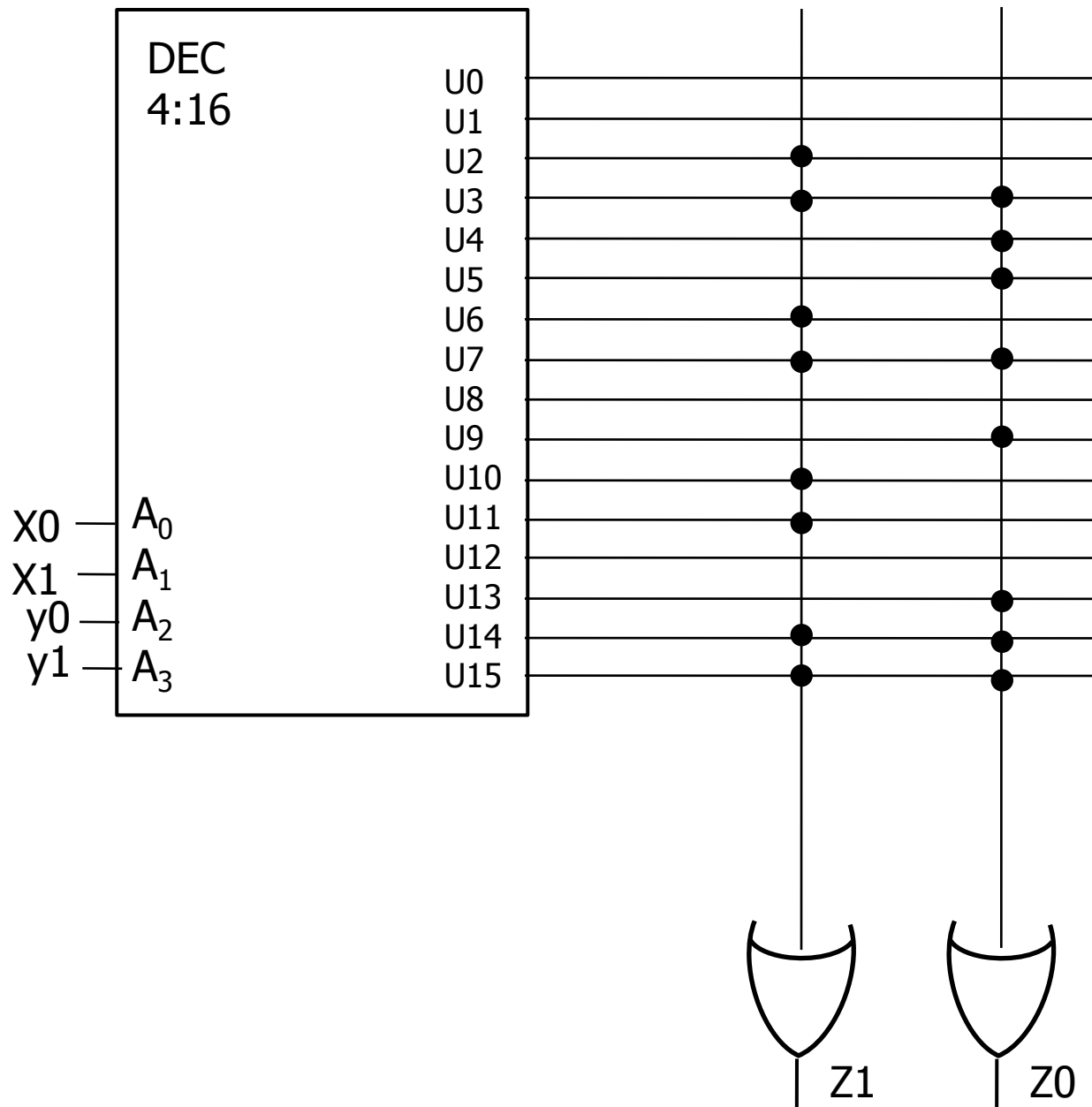
y1y0

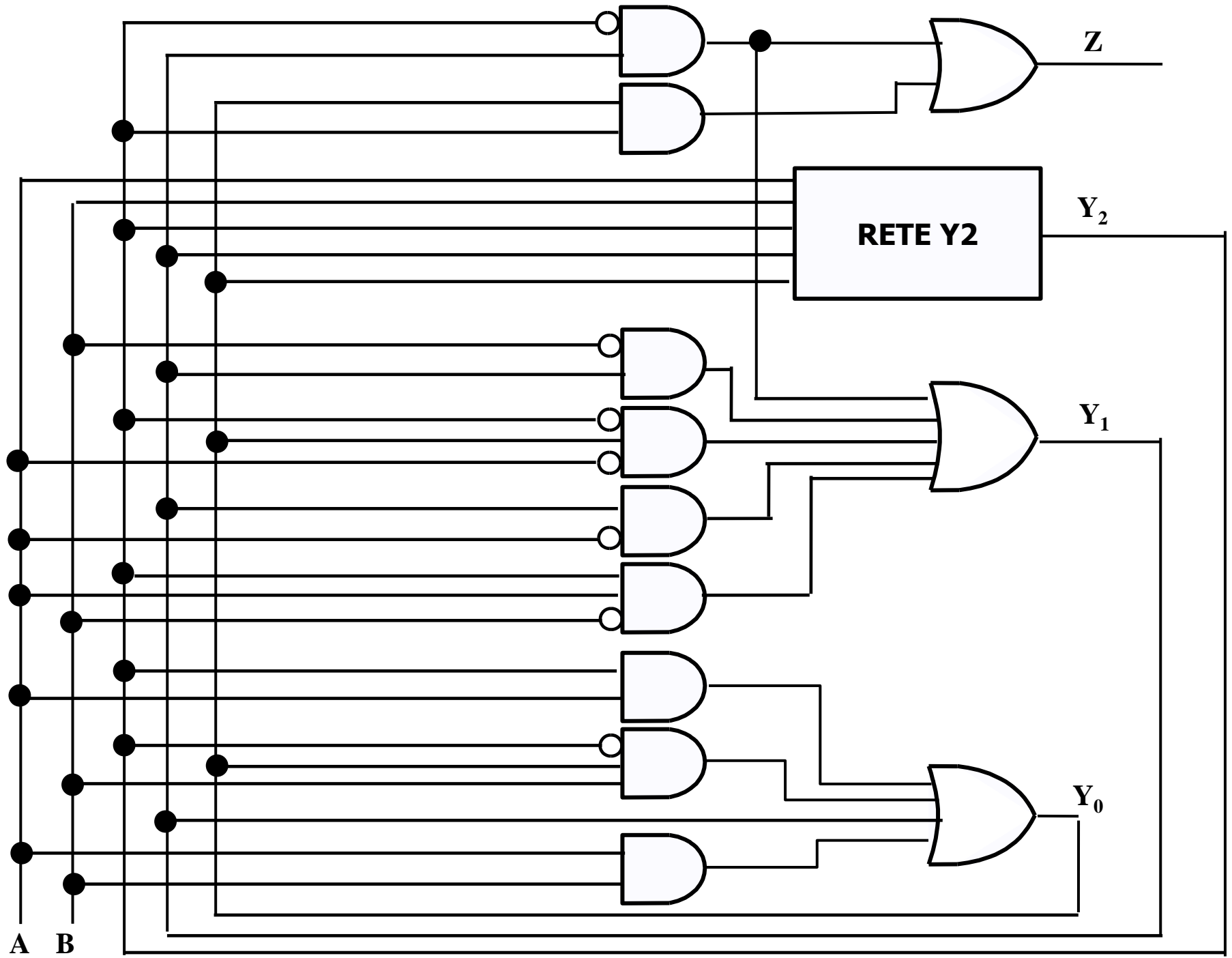
Z0

$$Z1 (SP) = X1$$

$$Z0 (SP) = y1' y0 x1' + y1' X1 X0 + y1 X1' X0 + y1 y0 X1$$

Esercizio 1.4 – Sintesi con Decoder e OR





Esercizio 2.1 – Espressioni

$$Z(\text{SP}) = y_2' y_1 + y_0 y_2$$

$$Y_0(\text{SP}) = y_2 A + y_2' y_0 B + y_1 + A B$$

$$Y_1(\text{SP}) = y_1 B' + y_2' y_0 A' + y_1 A' + y_2' y_1 + y_2 A B'$$

$$Y_2(\text{SP}) = y_1 y_0 A' B' + y_1' y_0' A' B + y_1 y_0 A B + y_2 y_1' y_0 + y_2 y_0 A$$

Esercizio 2.2 – Mappe variabili uscita

AB

	00	01	11	10
00	0	0	1	0
01	0	1	1	0
11	1	1	1	1
10	1	1	1	1

$y_2 = 0$

AB

	00	01	11	10
00	0	0	1	1
01	0	0	1	1
11	1	1	1	1
10	1	1	1	1

$y_2 = 1$

$$Y_0 \text{ (SP)} = y_2 A + y_2' y_0 B + y_1 + A B$$

Esercizio 2.2 – Mappe variabili uscita

		AB			
		00	01	11	10
Y ₁ Y ₀	00	0	0	0	0
	01	1	1	0	0
	11	1	1	1	1
	10	1	1	1	1

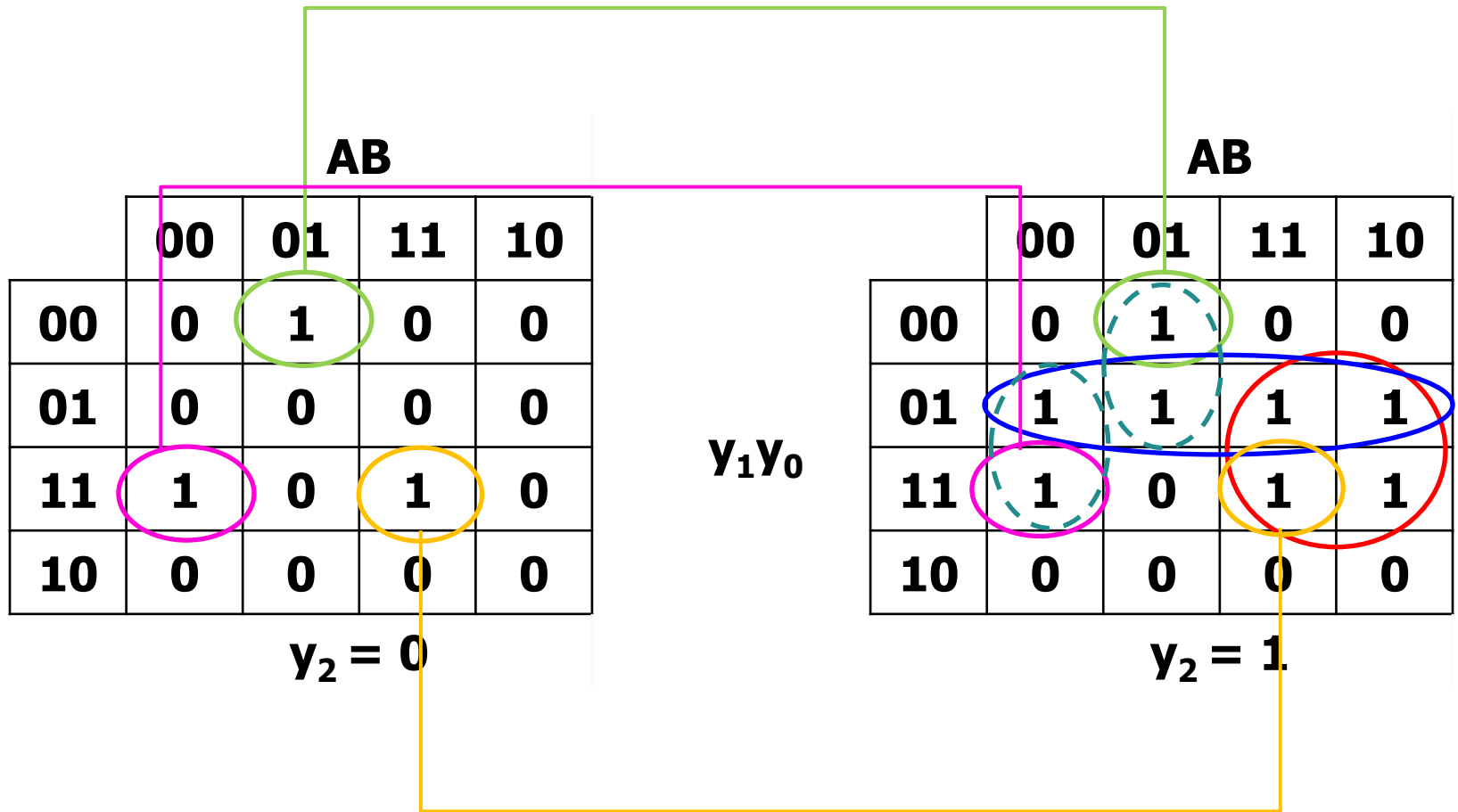
$y_2 = 0$

		AB			
		00	01	11	10
Y ₁ Y ₀	00	0	0	0	1
	01	0	0	0	1
	11	1	1	0	1
	10	1	1	0	1

$y_2 = 1$

$$Y_1 \text{ (SP)} = y_1 B' + y_2' y_0 A' + y_1 A' + y_2' y_1 + y_2 A B'$$

Esercizio 2.2 – Mappe variabili uscita



$$Y_2 \text{ (SP)} = y_1 y_0 A' B' + y_1' y_0' A' B + y_1 y_0 A B + y_2 y_1' y_0 + y_2 y_0 A$$

Alea statica non rimossa: occorre aggiungere i RR $y_2 y_0 A' B'$ e $y_2 y_1' A' B$

Esercizio 2.2 – Mappe variabili uscita

		AB			
		00	01	11	10
Y ₁ Y ₀	00	0	0	0	0
	01	0	0	0	0
	11	1	1	1	1
	10	1	1	1	1

$Y_2 = 0$

		AB			
		00	01	11	10
Y ₁ Y ₀	00	0	0	0	0
	01	1	1	1	1
	11	1	1	1	1
	10	0	0	0	0

$Y_2 = 1$

$$Z (SP) = Y_2' Y_1 + Y_0 Y_2$$

Alea statica non rimossa: occorre aggiungere il RR $Y_1 Y_0$

Esercizio 2.2 – TdT

		AB			
		00	01	11	10
$Y_2Y_1Y_0$	000	000,0	100,0	001,0	000,0
	001	010,0	011,0	001,0	000,0
	011	111,1	011,1	111,1	011,1
	010	011,1	011,1	011,1	011,1
	100	000,0	100,0	001,0	011,0
	101	100,1	100,1	101,1	111,1
	111	111,1	011,1	101,1	111,1
	110	011,0	011,0	001,0	011,0

$Y_2Y_1Y_0, z$

Dall'analisi della TdT si evince che

- Gli stati 010 e 110 non presentano stabilità e non sono quindi utili ai fini della determinazione del grafo degli stati
- È presente una corsa critica non risolta per lo stato 100 con ingresso 11 (in rosso): infatti, lo stato 101 presenta una stabilità su tale ingresso
- È presente una transizione multipla sullo stato 011 con ingresso 11 (in azzurro), che passa per lo stato 111 per arrivare in 101
- È presente una stabilità su 011 con ingresso 10 che non viene mai raggiunta (dunque inutile al funzionamento della rete)

Esercizio 2.3 – TdF

		AB			
		00	01	11	10
$Y_2Y_1Y_0$	A = 000	A,0	D,0	B,0	A,0
	B = 001	-, -	C, -	B,0	A,0
	C = 011	F,1	C,1	E,1	-, -
	D = 100	A,0	D,0	B,0	-, -
	E = 101	-, -	D, -	E,1	F,1
	F = 111	F,1	C,1	E,1	F,1

$Y_2Y_1Y_0, z$

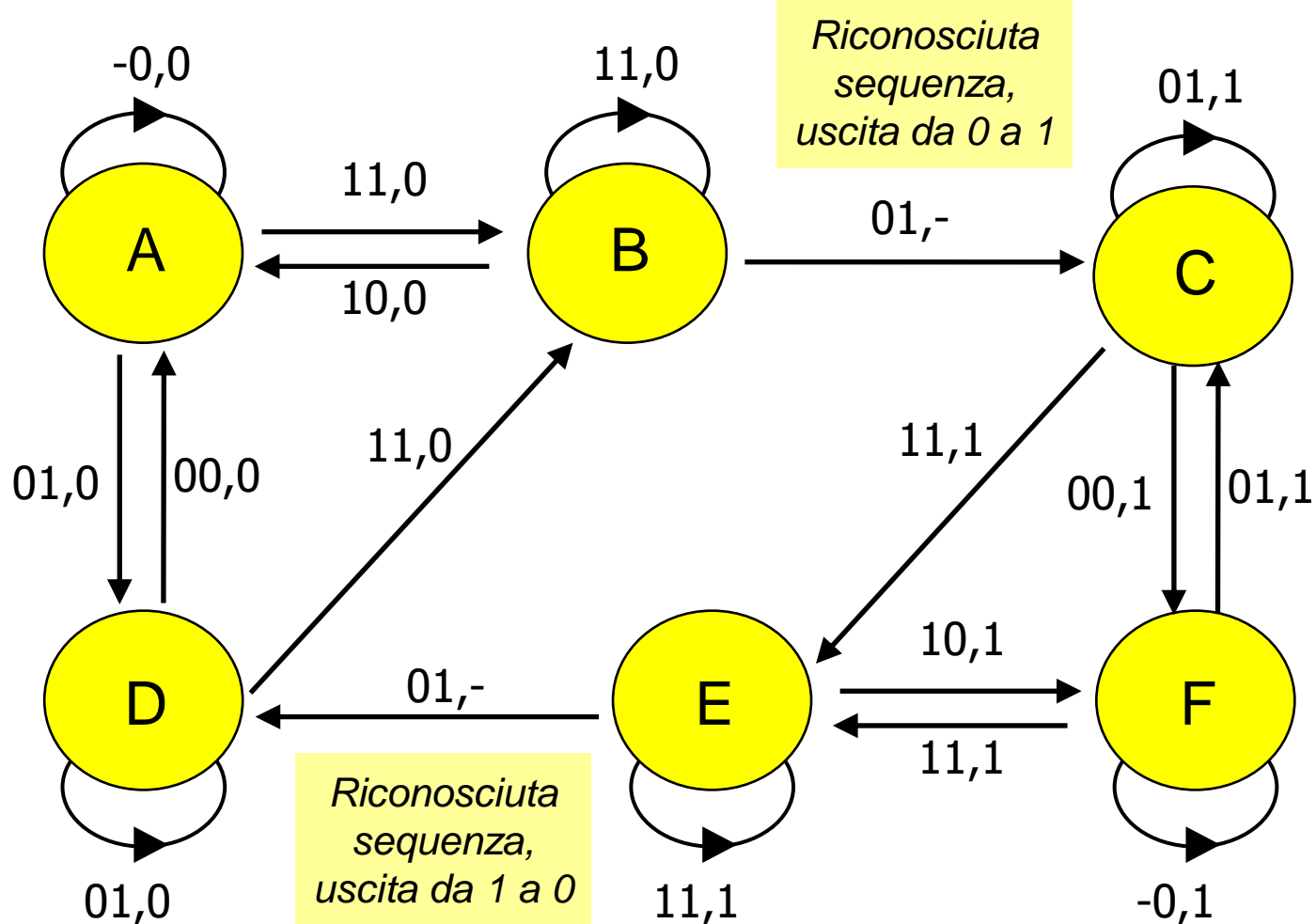
Si inseriscono indifferenze laddove cambia l'uscita nelle transizioni, o per le configurazioni di ingresso che non possono verificarsi causa non adiacenza con le configurazioni di stabilità.

Esercizio 2.4 – Violazioni vincoli

È presente una corsa critica non risolta per lo stato 100 con ingresso 11 (in rosso): infatti, lo stato 101 presenta una stabilità su tale ingresso

Vi sono due casi di alea statica non rimossa, uno sull'espressione di Z, e uno su Y2 (v. slides precedenti)

Esercizio 2.5



Ogni qualvolta si presenta in ingresso la sequenza degli ingressi: «11» - «01», l'uscita della rete commuta il suo valore